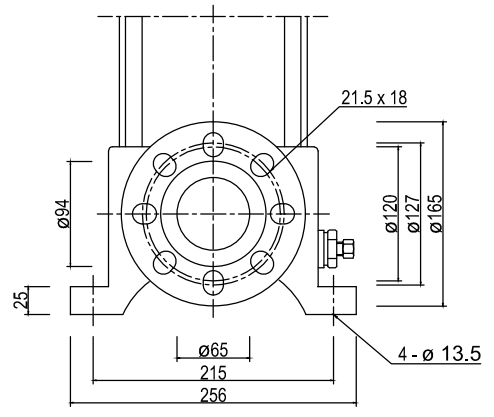



FGJ(DIN-ANSI-JIS)
 PN16-25-40(DN50)
 /mm/



CVE 15-3		
PUMPS	07.07.2020	
Textilná 3/A		
040 12 Košice		