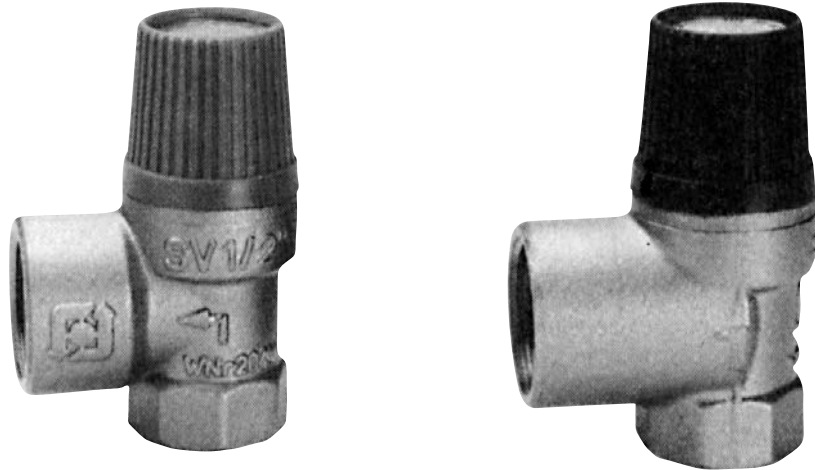


Poistný ventil SVH-SVW



SVH a SVW sú moderné poistné armatúry, ktoré sa súčasne nachádzajú na najvyššom stupni vykur. techniky. Dokonalé výrobky od vedúceho výrobcu!

- jednoduchá kontrola funkcie
- jednodielna membrána (žiadne problémy netesnosti)
- identické teleso (korpus) ventilov SVH-SVW
- kompaktný druh konštrukcie
- použiteľný pri teplote až do 120 °C
- dodatočné prestavenie požadovaného tlaku nie je už možné

Membránový poistný ventil SVH-SVW

SVH

Oblasť použitia:

Použitie membránových poistných ventilov SVH je využívané na zabezpečenie bezpečnosti v uzavretých vykurovacích systémoch podľa DIN 4751 voči prekročeniu požadovaného prevádzkového tlaku a ktoré sú zabezpečené tlakovými expanznými nádobami a teplotou vody v stupacke do 120 °C.

Reakčný tlak:

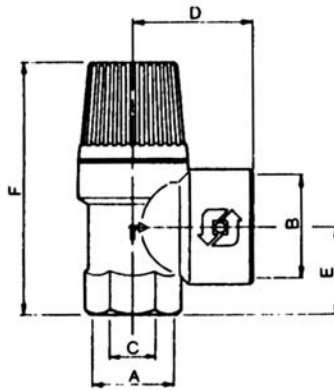
Odfukový tlak je pevne nastaviteľný na 0,25 MPa, poprípade 0,3 MPa, ktorý je zabezpečený prostredníctvom pevne zalisovaného poistného veka telesa ventilu voči prestaveniu a súčasne nesie i znak o vykonaní skúšky prísluš. skúš. ústavom. Dodatočné prestavenie nie je prípustné a bez porušenia veka poistného ventilu taktiež nemožné.

Poznámka ku montáži:

Montáž ventilu sa vykonáva v jeho zvislej polohe súčasne na najvyššom bode kotla, alebo v jeho bezprostrednej blízkosti. Veľkosť odfukového vedenia musí zodpovedať výstupnému prierezu poistného ventilu a mať nanajvýš len 2 zakrivenia, pričom dĺžka nesmie presiahnuť viac ako 2 m. Otvor odfukového vedenia musí byť voľný a vždy pozorovateľný. Vedenie musí byť tak položené, aby pri prípadnom odfúknutí nadbytočného tlaku poistného ventilu nemohlo dôjsť k zasiahnutiu osôb.

Schválené podľa TRD 721

Typ	Teplotné výkony	
	kW	ca.kcal/h
SVH 1/2"	50	45 000
SVH 3/4"	100	90 000
SVH 1"	200	175 000
SVH 1 1/4"	350	300 000



Typ	SVH 1/2" SVW 1/2"	SVH 3/4" SVW 3/4"	SVH 1" SVW 1"	SVH 1 1/4" SVW 1 1/4"
A	1/2"	3/4"	1"	1 1/4"
B	3/4"	1"	1 1/4"	1 1/2"
C	12	14	20	30
D	34	37	50	55
E	23,5	34	42	42
F	74	85	122	126

Prevedenie:

Uhlové prevedenie, teleso a veko pružiny z mosadze MS 58 (u typov SVW 1/2" a SVW 3/4") veko pružiny z plastu, otočné veko z plastu, membrána a tesniaci krúžok z odolného perbunamu voči horúcej vode, zaťaženie pružinky nie je prestaviteľné. Odfukové vedenie musí byť vyvedené vo veľkosti prierezu výstupného hrdla a tak položené, aby nedošlo k úrazu.

SVW

Oblasť použitia:

Membránové poistné ventily SVW sa používajú na zabezpečenie systémov, ktoré sú pod neustálym tlakom tekutiny, voči prekročeniu ich požadovaného prevádzaného tlaku, a to v prvom rade na zabezpečenie uzavretých teplovodných systémov, podľa AD - smernica A3, poprípade DIN 4753.

Reakčný tlak:

Odfukový tlak je pevne nemeniteľne nastaviteľný na 0,4; 0,6; 0,8 a 1,0 MPa a zaistený prostredníctvom poistného veka telesa voči dodatočnému prestaveniu, ktoré súčasne nesie i znak o vykonaní skúšky príslušným ústavom.

Poznámka ku montáži:

Montáž ventilu sa vykonáva pod kontrolou podľa DIN 1988 v studenodnom vedení a nad úrovňou ohrievača teplej vody. Spojovacie vedenie medzi ohrievačom teplej vody a poistným ventilom nesmie byť uzatvárateľné. Taktiež nesmie byť zamontované žiadne filtre alebo iné prípadne vykonané zúženie potrubia.

Schválené podľa TRD 721

Typ	Obsah nádrže v litroch
SVW 1/2" 4 - 10 bar	do 200 l
SVW 3/4" 4 - 10 bar	200 - 1000
SVW 1" 4 - 10 bar	1000 - 5000
SVW 1 1/4" 4 - 10 bar	nad 5000