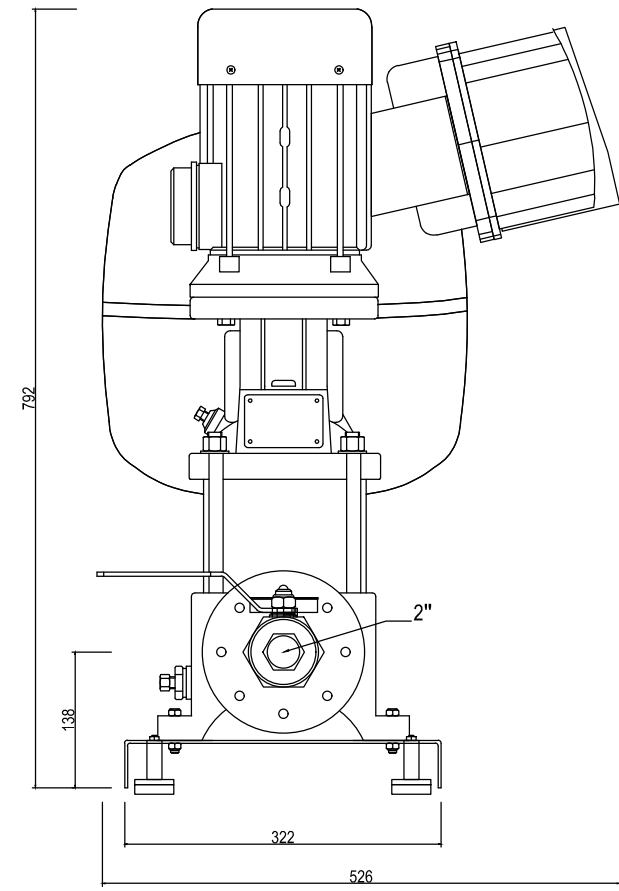


681



FGJ(DIN-ANSI-JIS) PN16-25-40(DN50) /mm/

BATS-E CVE 15-3

PUMPS	13.11.2020
Textilná 3/A	
040 12 Košice	

