



Ponorné kalové čerpadlo HCP

Typ čerpadla:	50AL21.5 WD 3F/400V		
Hmotnosť:	31 kg (bez kábla a prítláčného portu/kolena/prírubby)		
Parametre:	Q = Pozri graf m ³ /hod	H = Pozri graf m	
Obežné koleso:	Otvorená dvojčepeľová		
Priepustnosť:	20 mm	Rýchlosť otáčania:	2820 1/min
Elektromotor:	suchý Výkon: 1,5 KW	Príkion:	2 KW
Napätie:	3F/400 V	Menovitý prúd:	3,4 A
		Frekvencia:	50 Hz

Prepínanie:	Y - priamé	Kábel:	H07RNF – 15m
-------------	-------------------	--------	---------------------

Čerpadlo je vybavené dodatočnou ochranou, ktorá chráni elektromotor pred preťažením v dôsledku zmien prúdu a napätia a pri zablokovaní kolesa. Čerpadlo musí byť zaistené a chránené v súlade s návodom na obsluhu.

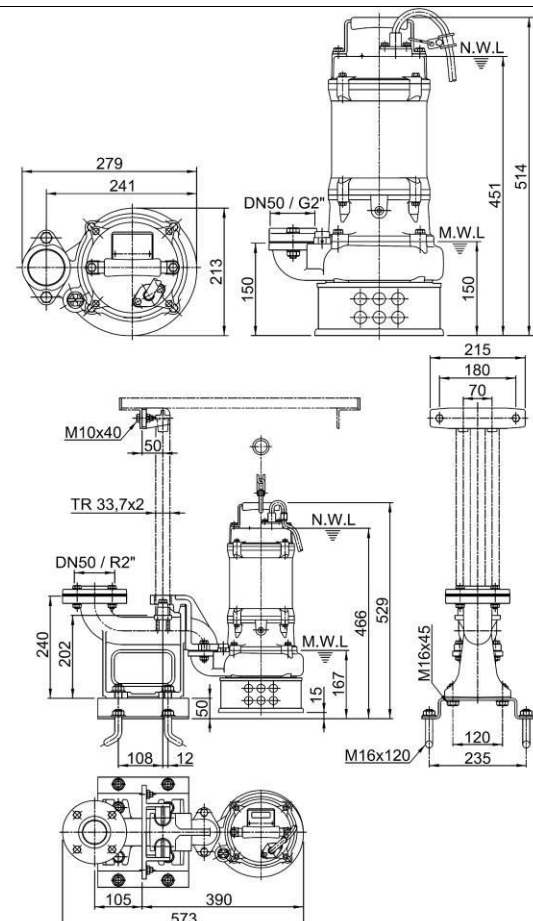
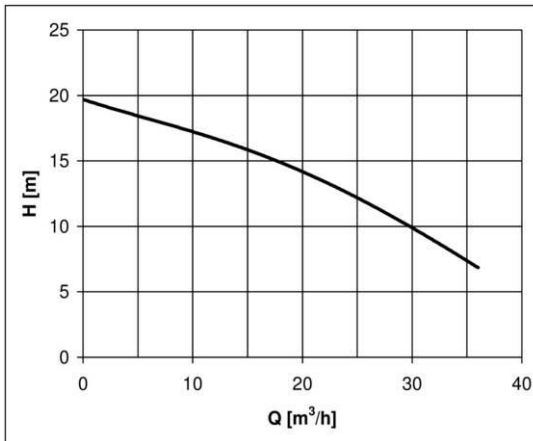
Čerpané médium:	Odpadových vôd		
Teplota:	do 40 °C	Obsah pevných častíc:	%
pH:	6-9	Veľkosť častíc:	Mm
Hustota:	až 1100 kg/m ³	Kinematická viskozita:	mm ² /s

Materiálové prevedenie:	Sivá liatina		
Špirála:	0.6020	Obežné koleso:	0.6020
Hriadeľ:	1.4000	Prísavné veko:	0.6020
Kryt motora:	0.6020	Horný kryt:	0.6020

Zátka: Dvojité mechanické SiC/SiC mazané olejovou náplňou, chránené tesnením na boku média.

Dokumentácia:	Jazyk	Počítačo
Návod na obsluhu a návod na inštaláciu	Čeština	1
Záručný list, vyhlásenie o zhode	Čeština	1

Spušťacie zariadenie: T50E-E5 (bez vodiacich tyčí) pozostáva z: telo spúšťacieho zariadenia, posuvný hák, horný držiak vodiacich tyčí, nerezová spúšťacia reťaz dĺžka 4m, podložka 50mm.



POZORNOSŤ! Dlhodobá prevádzka čerpadla na minimálnej úrovni (MWL) môže spôsobiť prehriatie motora čerpadla. Pre nepretržitú prevádzku musí byť motor zaplavený (NWL).