

Celonerezové ponorné kalové čerpadlo HCP s plovákovým spínačem

Typ čerpadla:	SF-05AUF	3F/400V
Hmotnost:	14 kg	
Parametry:	Q = viz.graf m ³ /hod	H = viz.graf m
Oběžné kolo:	Otevřené vírové kolo s lopatkou typu Vortex.	
	Průchodnost: 35 mm	Otáčky: 2780 1/min
Elektromotor:	suchý	Výkon: 0,5 kW Příkon: 0,7 kW
Napětí:	3F/400 V	Jmenovitý proud: 1,3 A Kmitočet: 50 Hz
Spínání:	Y - přímé	Kabel: H07RNF – 10m

Čerpadlo je vybaveno doplňkovou ochranou, která chrání el.motor před přetížením v důsledku proudových a napěťových změn a při zablokování ob. kola. Čerpadlo je nutno jistit a chránit v souladu s návodem k obsluze.

Čerpané medium:	odpadní voda		
Teplota:	do 40 °C	Obsah pevných částic:	%
pH:	2-14	Velikost pevných částic:	mm
Hustota:	do 1100 kg/m³	Kinematická viskozita:	mm²/s

Materiálové provedení:	Nerez ocel		
Spirála:	1.4408	Oběžné kolo:	1.4408
Hřídel:	1.4401	Sací víko:	
Plášť motoru:	1.4401	Horní kryt:	1.4408

Ucpávka: **Dvojitá mechanická SiC/SiC mazaná olejovou náplní, chráněná ze strany média guferem.**

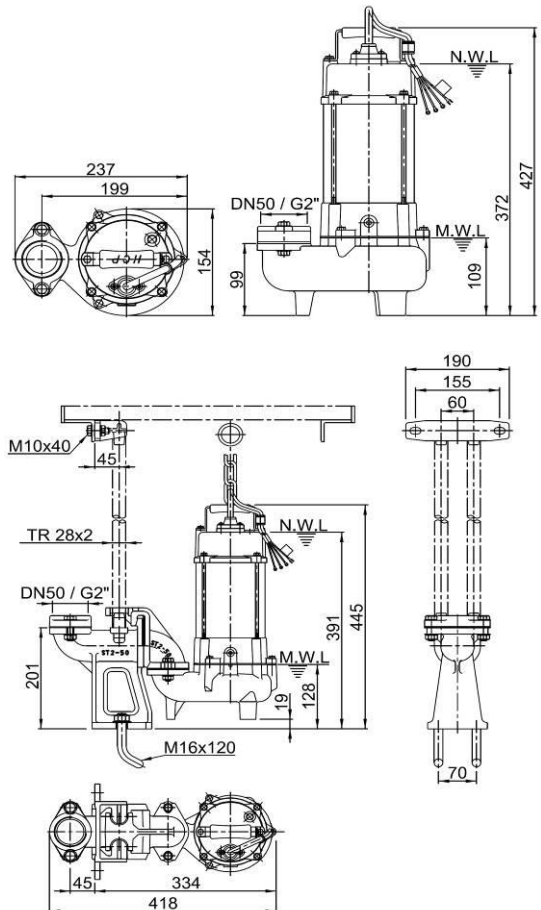
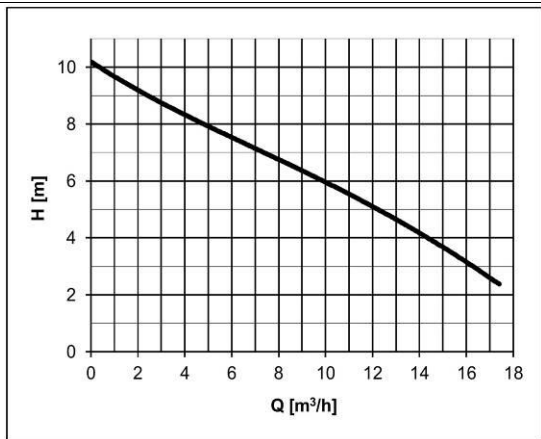
Dokumentace:	Jazyk	ks
Návod k obsluze a montážní předpis	česky	1
Záruční list, prohlášení o shodě	česky	1

Spouštěcí zařízení: ST2-50 (bez vodících tyčí) sestává z: těleso spouštěcího zařízení, posuvný hák, horní držák vodících tyčí, nerez spouštěcí řetěz délky 4m.

Za příplatek je možné dodat:

Spouštěcí zařízení (rozsah dodávky viz výše)

Vodící tyče a prodloužený nerez řetěz (délka dle požadavku zákazníka)



POZOR! Dlouhodobý provoz čerpadla při minimální hladině (MWL) může mít za následek přehřátí motoru čerpadla. Pro trvalý provoz musí být motor zaplaven (NWL).