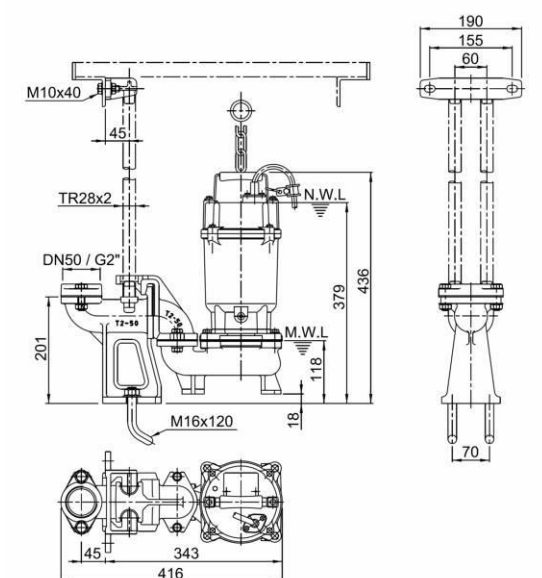
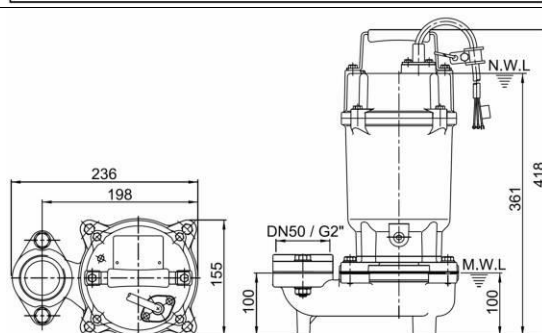
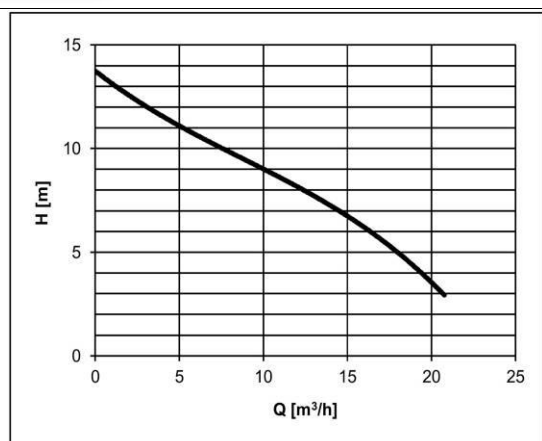




Ponorné kalové čerpadlo HCP s plovákovým spínačem		
Typ čerpadla:	50AFU20.8F	1F/230V
Hmotnost:	20 kg (bez kabelu a výtlačného hrdla/kolena/příruby)	
Parametry:	Q = viz.graf m ³ /hod	H = viz.graf m
Oběžné kolo:	U – vírové otevřené	
	Průchodnost: 35 mm	Otáčky: 2800 1/min
Elektromotor:	suchý	Výkon: 0,75 kW Příkon: 1,08 kW
Napětí:	1F/230 V	Jmenovitý proud: 5 A Kmitočet: 50 Hz
Spínání:	přímé	Kabel: H07RNF – 10m se zástrčkou
Čerpadlo je vybaveno doplňkovou ochranou, která chrání el.motor před přetížením v důsledku proudových a napěťových změn a při zablokování ob. kola. Čerpadlo je nutno jistit a chránit v souladu s návodem k obsluze.		
Čerpané medium:	odpadní voda	
Teplota:	do 40 °C	Obsah pevných částic: do 10 %
pH:	6-9	Velikost pevných částic: mm
Hustota:	do 1100 kg/m ³	Kinematická viskozita: mm ² /s
Materiálové provedení:	Šedá litina	
Spirála:	0.6020	Oběžné kolo: 0.6020
Hřídel:	1.4006	Sací víko:
Plášť motoru:	0.6020	Horní kryt: 0.6020
Ucpávka:	Dvojitá mechanická SiC/SiC mazaná olejovou náplní, chráněná ze strany média guferem.	
Dokumentace:	Jazyk	ks
Návod k obsluze a montážní předpis	česky	1
Záruční list, prohlášení o shodě	česky	1
Spouštěcí zařízení:	T2-50 (bez vodících tyčí) sestává z: těleso spouštěcího zařízení, posuvný hák, horní držák vodících tyčí, nerez spouštěcí řetěz délky 4m.	
Za příplatek je možné dodat:	<p>Spouštěcí zařízení (rozsah dodávky viz výše)</p> <p>Vodící tyče a prodloužený nerez řetěz (délka dle požadavku zákazníka)</p>	



POZOR! Dlouhodobý provoz čerpadla při minimální hladině (MWL) může mít za následek přehřátí motoru čerpadla. Pro trvalý provoz musí být motor zaplaven (NWL).