



Ponorné kalové čerpadlo HCP

Typ čerpadla:	50AFU20.8	3F/400V
Hmotnost:	19 kg (bez kabelu a výtlačného kolena/příruby)	
Parametry:	Q = viz.graf m ³ /hod	H = viz.graf m
Oběžné kolo:	U – vírové otevřené	
	Průchodnost: 35 mm	Otáčky: 2800 1/min
Elektromotor: suchý	Výkon: 0,75 kW	Příkon: 1,05 kW
Napětí: 3F/400 V	Jmenovitý proud: 1,9 A	Kmitočet: 50 Hz
Spínání: Y - přímé	Kabel: H07RNF – 10m	

Čerpadlo je vybaveno doplňkovou ochranou, která chrání el.motor před přetížením v důsledku proudových a napěťových změn a při zablokování ob. kola. Čerpadlo je nutno jistit a chránit v souladu s návodem k obsluze.

Čerpané médium:	odpadní voda	
Teplota:	do 40 °C	Obsah pevných částic: do 10 %
pH:	6-9	Velikost pevných částic: mm
Hustota:	do 1100 kg/m ³	Kinematická viskozita: mm ² /s

Materiálové provedení:	Šedá litina	
Spirála:	0.6020	Oběžné kolo: 0.6020
Hřídel:	1.4006	Sací víko:
Plášť motoru:	0.6020	Horní kryt: 0.6020

Ucpávka: **Dvojitá mechanická SiC/SiC mazaná olejovou náplní, chráněná ze strany média guferem.**

Dokumentace:	Jazyk	ks
Návod k obsluze a montážní předpis	česky	1
Záruční list, prohlášení o shodě	česky	1

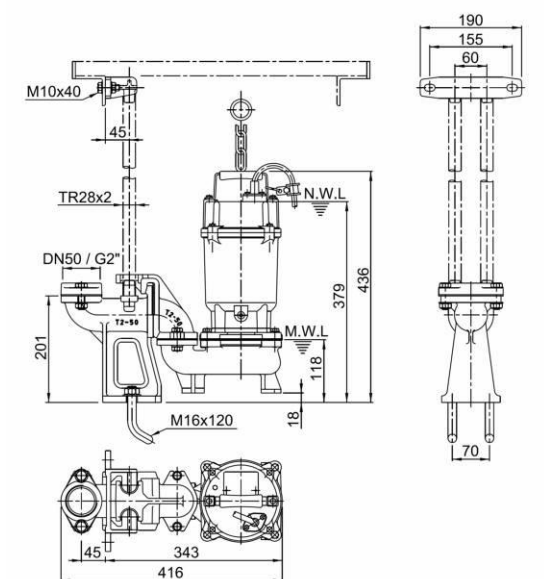
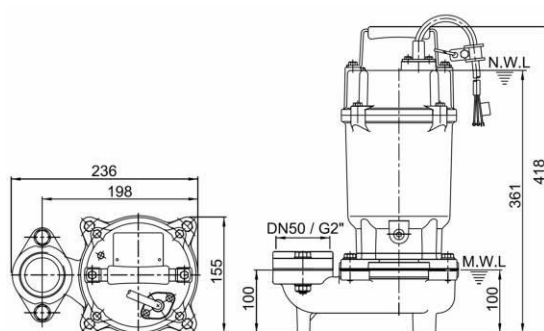
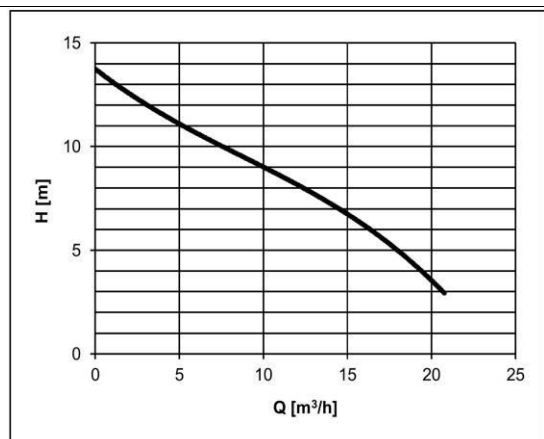
Spouštěcí zařízení: T2-50 (bez vodících tyčí) sestává z: těleso spouštěcího zařízení, posuvný hák, horní držák vodících tyčí, nerez spouštěcí řetěz délky 4m.

Za příplatek je možné dodat:

Spouštěcí zařízení (rozsah dodávky viz výše)

Vodící tyče a prodloužený nerez řetěz (délka dle požadavku zákazníka)

Externí plovákový spínač MS1/10m; pro každé čerpadlo jsou potřeba vždy min.2 ovládací plováky.



POZOR! Dlouhodobý provoz čerpadla při minimální hladině (MWL) může mít za následek přehřátí motoru čerpadla. Pro trvalý provoz musí být motor zaplaven (NWL).