



Ponorné kalové čerpadlo HCP

Typ čerpadla:	150AFE415 WD 3F/400V
Hmotnost:	176 kg
Parametry:	Q = viz.graf m ³ /hod H = viz.graf m
Oběžné kolo:	E – uzavřené jednokanálové odolné proti ucpání
	Průchodnost: 76 mm Otáčky: 1450 1/min
Elektromotor:	suchý Výkon: 15 kW Příkon: 17,2 kW
Napětí:	3F/400 V Jmenovitý proud: 30,4 A Kmitočet: 50 Hz
Spínání:	rozběh Y-D Kabel: H07RNF – 15m

Čerpadlo je vybaveno MTP-miniaturní tepelnou ochranou zabudovanou přímo do vinutí motoru, která chrání motor aktivací vnějších ochrán. Čerpadlo je nutno jistit a chránit v souladu s návodem k obsluze.

Čerpané medium:	odpadní voda
Teplota:	do 40 °C Obsah pevných částic: do 10 %
pH:	6-9 Velikost pevných částic: mm
Hustota:	do 1100 kg/m ³ Kinematická viskozita: mm ² /s

Materiálové provedení:	Šedá litina
Spirála:	0.6020 Oběžné kolo: 0.6020
Hřídel:	1.4034 Sací víko:
Plášť motoru:	0.6020 Horní kryt: 0.6020

Ucpávka: Dvojitá mechanická SiC/SiC+CA/CE mazaná olejovou náplní, chráněná ze strany média guferem.

Dokumentace:	Jazyk	ks
Návod k obsluze a montážní předpis	česky	1
Záruční list, prohlášení o shodě	česky	1

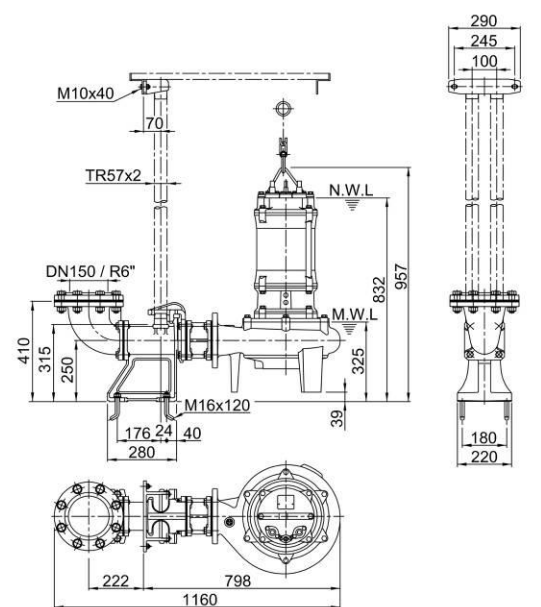
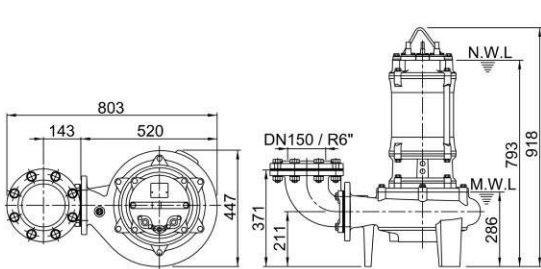
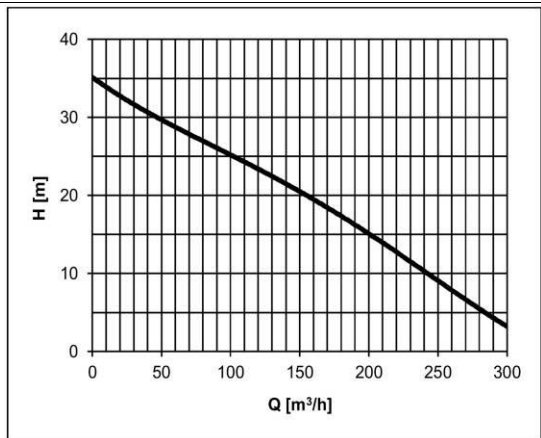
Spouštěcí zařízení: T150(100)BH (bez vodících tyčí) sestává z: těleso spouštěcího zařízení, posuvný hák, mezikus, horní držák vodících tyčí, nerez spouštěcí řetěz délky 4m.

Za příplatek je možné dodat:

Spouštěcí zařízení (rozsah dodávky viz výše)

Vodící tyče a prodloužený nerez řetěz (délka dle požadavku zákazníka)

Externí plovákový spínač MS1/10m; pro každé čerpadlo jsou potřeba vždy min.2 ovládací plováky.



POZOR! Dlouhodobý provoz čerpadla při minimální hladině (MWL) může mít za následek přehřátí motoru čerpadla. Pro trvalý provoz musí být motor zaplaven (NWL).