



### Ponorné kalové čerpadlo HCP

Typ čerpadla:	<b>150AFE422 WD</b>	<b>3F/400V</b>
Hmotnost:	<b>229 kg</b>	
Parametry:	Q = <b>viz.graf</b> m <sup>3</sup> /hod	H = <b>viz.graf</b> m
Oběžné kolo:	<b>E – uzavřené jednonábové odolné proti ucpání</b>	
	Průchodnost: <b>76 mm</b>	Otáčky: <b>1450 1/min</b>
Elektromotor:	<b>suchý</b> Výkon: <b>22 kW</b>	Příkon: <b>25,2 kW</b>
Napětí:	<b>3F/400 V</b> Jmenovitý proud: <b>43 A</b>	Kmitočet: <b>50 Hz</b>
Spínání:	<b>rozběh Y-D</b>	Kabel: <b>H07RNF – 15m</b>

Čerpadlo je vybaveno MTP-miniaturní tepelnou ochranou zabudovanou přímo do vinutí motoru, která chrání motor aktivací vnějších ochrán. Čerpadlo je nutno jistit a chránit v souladu s návodem k obsluze.

#### Čerpané médium: **odpadní voda**

Teplota:	<b>do 40 °C</b>	Obsah pevných částic:	<b>do 10 %</b>
pH:	<b>6-9</b>	Velikost pevných částic:	<b>mm</b>
Hustota:	<b>do 1100 kg/m<sup>3</sup></b>	Kinematická viskozita:	<b>mm<sup>2</sup>/s</b>

#### Materiálové provedení: **Šedá litina**

Spirála:	<b>0.6020</b>	Oběžné kolo:	<b>0.6020</b>
Hřídel:	<b>1.4034</b>	Sací víko:	
Plášť motoru:	<b>0.6020</b>	Horní kryt:	<b>0.6020</b>

Ucpávka: **Dvojitá mechanická SiC/SiC+CA/CE mazaná olejovou náplní, chráněná ze strany média guferem.**

Dokumentace:	Jazyk	ks
Návod k obsluze a montážní předpis	česky	1
Záruční list, prohlášení o shodě	česky	1

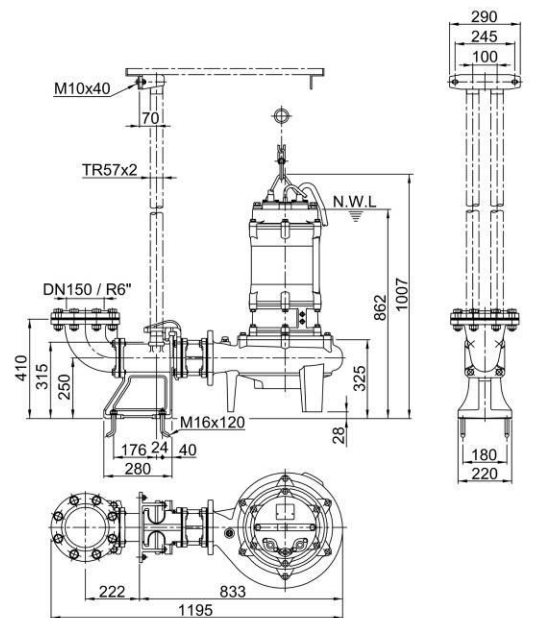
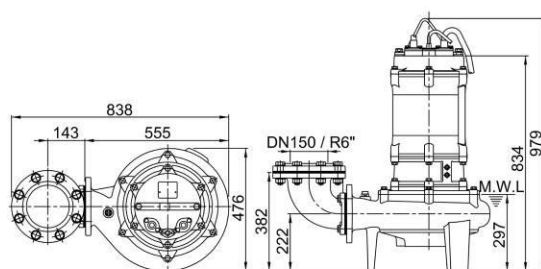
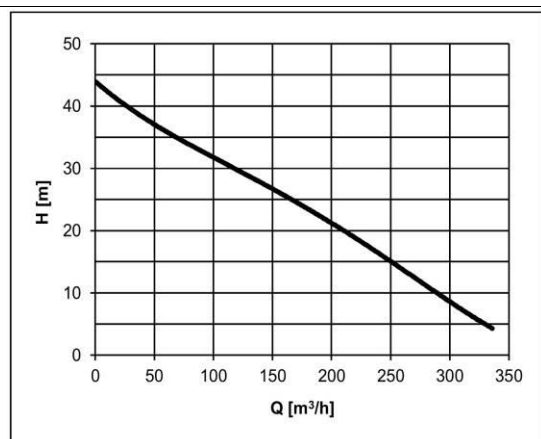
Spouštěcí zařízení: T150(100)BH ( bez vodících tyčí ) sestává z: těleso spouštěcího zařízení, posuvný hák, mezikus, horní držák vodících tyčí, nerez spouštěcí řetěz délky 4m.

Za příplatek je možné dodat:

**Spouštěcí zařízení (rozsah dodávky viz výše)**

**Vodící tyče a prodloužený nerez řetěz (délka dle požadavku zákazníka)**

**Externí plovákový spínač MS1/10m; pro každé čerpadlo jsou potřeba vždy min.2 ovládací plováky.**



**POZOR!** Dlouhodobý provoz čerpadla při minimální hladině (MWL) může mít za následek přehřátí motoru čerpadla. Pro trvalý provoz musí být motor zaplaven (NWL).