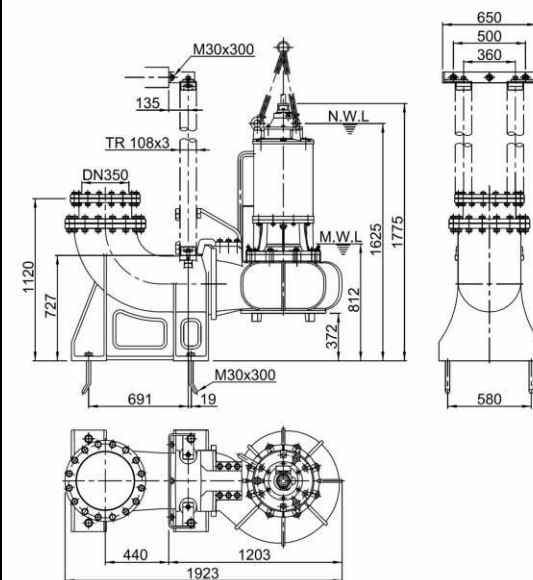
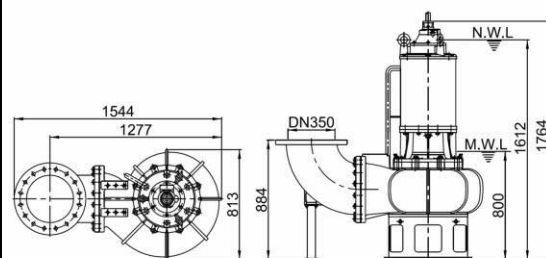
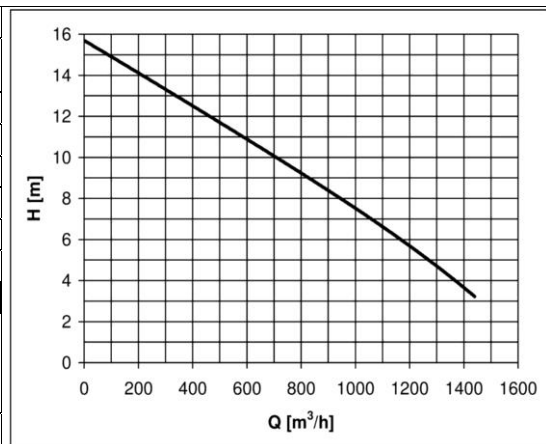




Ponorné kalové čerpadlo HCP		
Typ čerpadla:	<b>AF-1440 WD</b>	<b>3F/400V</b>
Hmotnost:	833 kg	
Parametry:	Q = viz.graf m <sup>3</sup> /hod	H = viz.graf m
Oběžné kolo:	<b>E – uzavřené jednokanálové odolné proti ucpání</b>	
	Průchodnost: 120 mm	Otáčky: 970 1/min
Elektromotor:	suchý	Výkon: 30 kW Příkon: 33,6 kW
Napětí:	3F/400 V	Jmenovitý proud: 65,1 A Kmitočet: 50 Hz
Spínání:	rozběh Y-Δ	Kabel: H07RNF – 20m
Čerpadlo je vybaveno MTP-miniaturní tepelnou ochranou zabudovanou přímo do vinutí motoru, která chrání motor aktivací vnějších ochranných prvků. Čerpadlo je nutno jistit a chránit v souladu s návodem k obsluze.		
Čerpané medium:	odpadní voda	
Teplota:	do 40 °C	Obsah pevných částic: do 10 %
pH:	6-9	Velikost pevných částic: mm
Hustota:	do 1100 kg/m <sup>3</sup>	Kinematická viskozita: mm <sup>2</sup> /s
Materiálové provedení:	Šedá litina	
Spirála:	0.6020	Oběžné kolo: 0.6020
Hřídel:	1.4034	Sací víko: 0.6020
Plášť motoru:	0.6020	Horní kryt: 0.6020
Ucpávka:	Dvojitá mechanická SiC/SiC mazaná olejovou náplní, chráněná ze strany média guferem.	
Dokumentace:	Jazyk	ks
Návod k obsluze a montážní předpis	česky	1
Záruční list, prohlášení o shodě	česky	1
Spouštěcí zařízení:	T350 ( bez vodících tyčí ) sestává z: těleso spouštěcího zařízení, posuvný hák, horní držák vodících tyčí, nerez spouštěcí řetěz délky 4m.	
Za příplatek je možné dodat:	<p><b>Spouštěcí zařízení (rozsah dodávky viz výše)</b></p> <p><b>Vodící tyče a prodloužený nerez řetěz (délka dle požadavku zákazníka)</b></p> <p><b>Externí plovákový spínač MS1/10m; pro každé čerpadlo jsou potřeba vždy min.2 ovládací plováky.</b></p>	



**POZOR!** Dlouhodobý provoz čerpadla při minimální hladině (MWL) může mít za následek přehřátí motoru čerpadla. Pro trvalý provoz musí být motor zaplaven (NWL).