



### Ponorné kalové čerpadlo HCP

Typ čerpadla:	<b>BF-05UN</b>	<b>1F/230V</b>
Hmotnost:	16 kg (bez kabelu a výtlačného hrdla/kolena/příruby)	
Parametry:	Q = viz.graf m <sup>3</sup> /hod	H = viz.graf m
Oběžné kolo:	<b>U – vírové otevřené</b>	
	Průchodnost: 35 mm	Otáčky: 2780 1/min
Elektromotor: suchý	Výkon: 0,4 kW	Příkon: 0,72 kW
Napětí: 1F/230 V	Jmenovitý proud: 3,3 A	Kmitočet: 50 Hz
Spínání: přímé	Kabel: H07RNF – 10m	

Čerpadlo je vybaveno doplňkovou ochranou, která chrání el.motor před přetížením v důsledku proudových a napěťových změn a při zablokování ob. kola. Čerpadlo je nutno jistit a chránit v souladu s návodem k obsluze.

Čerpané medium:	<b>odpadní voda</b>		
Teplota:	do 40 °C	Obsah pevných částic:	%
pH:	6-9	Velikost pevných částic:	mm
Hustota:	do 1100 kg/m <sup>3</sup>	Kinematická viskozita:	mm <sup>2</sup> /s

Materiálové provedení:	<b>Šedá litina</b>		
Spirála:	0.6020	Oběžné kolo:	0.6020
Hřídel:	1.4006	Sací víko:	
Plášť motoru:	1.4301	Horní kryt:	0.6020

Ucpávka: **Dvojitá mechanická SiC/SiC mazaná olejovou náplní, chráněná ze strany média guferem.**

Dokumentace:	Jazyk	ks
Návod k obsluze a montážní předpis	česky	1
Záruční list, prohlášení o shodě	česky	1

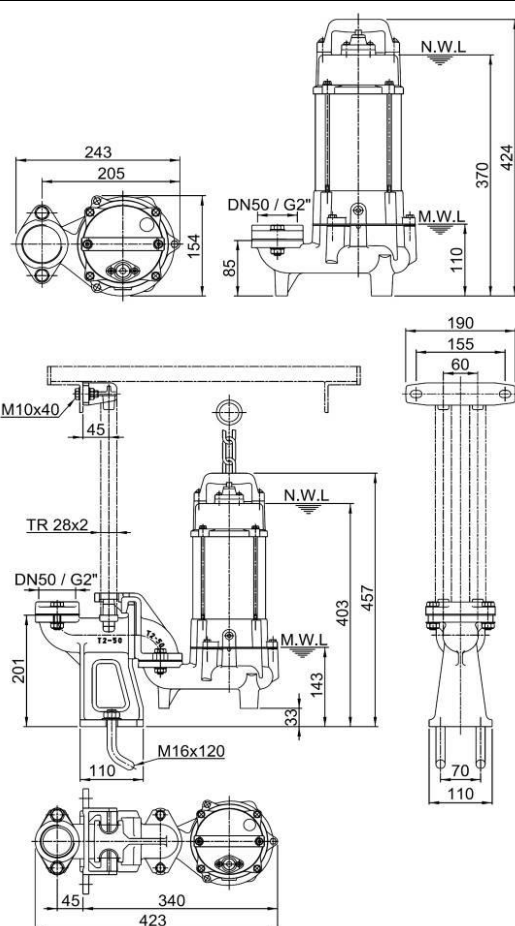
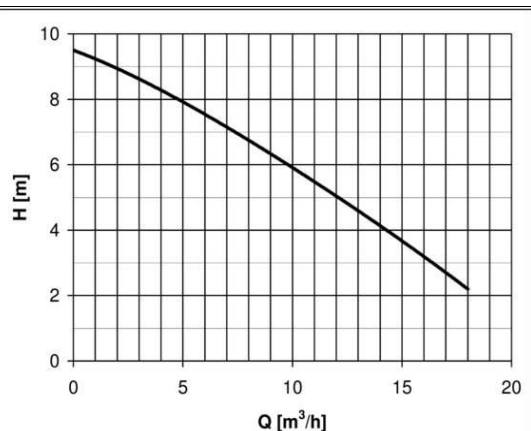
Spouštěcí zařízení: T2-50 ( bez vodících tyčí ) sestává z: těleso spouštěcího zařízení, posuvný hák, horní držák vodících tyčí, nerez spouštěcí řetěz délky 4m.

Za příplatek je možné dodat:

**Spouštěcí zařízení (rozsah dodávky viz výše)**

**Vodící tyče a prodloužený nerez řetěz (délka dle požadavku zákazníka)**

**Externí plovákový spínač MS1/10m; pro každé čerpadlo jsou potřeba vždy min.2 ovládací plováky.**



**POZOR!** Dlouhodobý provoz čerpadla při minimální hladině (MWL) může mít za následek přehřátí motoru čerpadla. Pro trvalý provoz musí být motor zaplaven (NWL).