



Ponorné kalové čerpadlo HCP

Typ čerpadla:	BF-31UN	3F/400V
Hmotnost:	17 kg (bez kabelu a výtláčného hrdla/kolena/příruby)	
Parametry:	Q = viz.graf m ³ /hod	H = viz.graf m
Oběžné kolo:	U – vírové otevřené	
	Průchodnost: 30 mm	Otáčky: 2850 1/min
Elektromotor:	suchý Výkon: 0,75 kW	Příkon: 1,05 kW
Napětí:	3F/400 V	Jmenovitý proud: 1,9 A Kmitočet: 50 Hz
Spínání:	Y - přímé	Kabel: H07RNF – 10m

Čerpadlo je vybaveno doplňkovou ochranou, která chrání el.motor před přetížením v důsledku proudových a napěťových změn a při zablokování ob. kola. Čerpadlo je nutno jistit a chránit v souladu s návodem k obsluze.

Čerpané medium:	odpadní voda		
Teplota:	do 40 °C	Obsah pevných částic:	%
pH:	6-9	Velikost pevných částic:	mm
Hustota:	do 1100 kg/m ³	Kinematická viskozita:	mm ² /s

Materiálové provedení:	Šedá litina		
Spirála:	0.6020	Oběžné kolo:	0.6020
Hřídel:	1.4006	Sací víko:	
Plášť motoru:	1.4301	Horní kryt:	0.6020

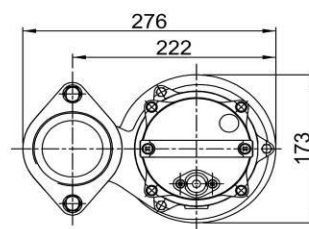
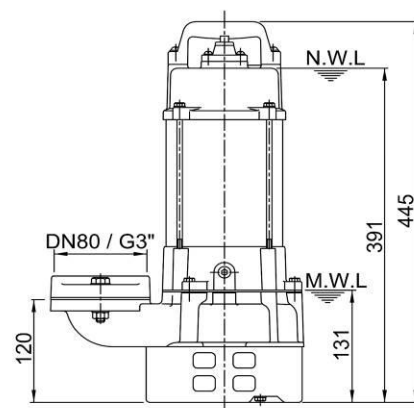
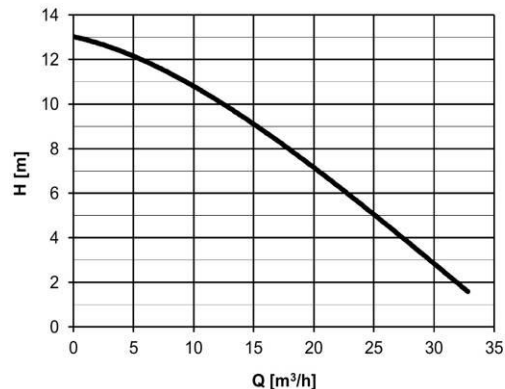
Ucpávka: Dvojitá mechanická SiC/SiC mazaná olejovou náplní, chráněná ze strany média guferem.

Dokumentace:	Jazyk	ks
Návod k obsluze a montážní předpis	česky	1
Záruční list, prohlášení o shodě	česky	1

Spouštěcí zařízení: nemá

Za příplatek je možné dodat:

Externí plovákový spínač MS1/10m; pro každé čerpadlo jsou potřeba vždy min.2 ovládací plováky.



POZOR! Dlouhodobý provoz čerpadla při minimální hladině (MWL) může mít za následek přehřátí motoru čerpadla. Pro trvalý provoz musí být motor zaplaven (NWL).