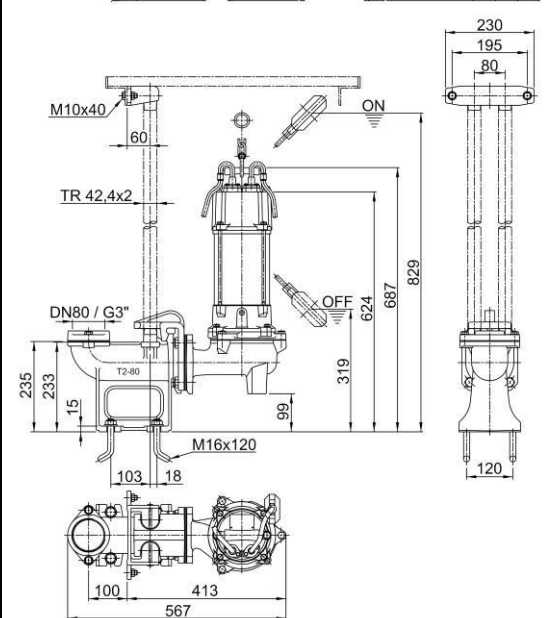
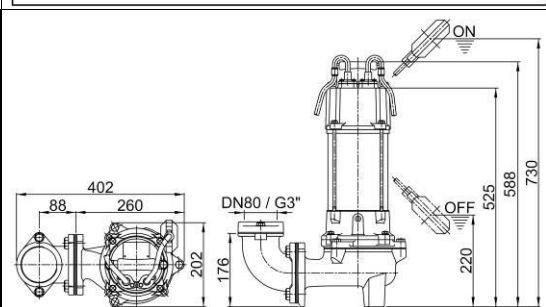
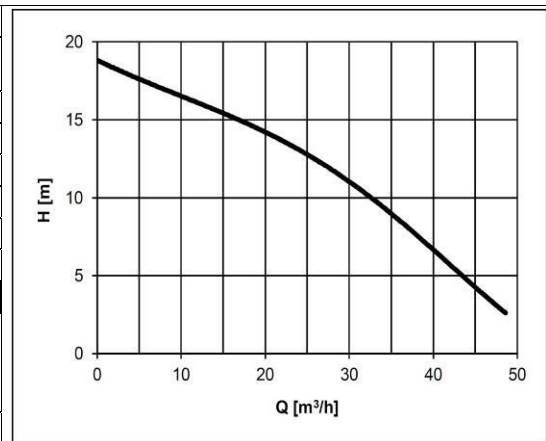




Ponorné kalové čerpadlo HCP s plovákovým spínačem		
Typ čerpadla:	<b>BF-33AUNF</b>	<b>3F/400V</b>
Hmotnost:	30 kg (bez kabelu a výtlačného hrdla/kolena/příruby)	
Parametry:	Q = viz.graf m <sup>3</sup> /hod	H = viz.graf m
Oběžné kolo:	<b>U – vírové otevřené</b>	
Průchodnost:	50 mm	Otáčky: 2840 1/min
Elektromotor: suchý	Výkon: 2,2 kW	Příkon: 2,95 kW
Napětí: 3F/400 V	Jmenovitý proud: 5,0 A	Kmitočet: 50 Hz
Spínání: Y - přímé	Kabel: H07RNF – 10m	
Čerpadlo je vybaveno doplňkovou ochranou, která chrání el.motor před přetížením v důsledku proudových a napěťových změn a při zablokování ob. kola. Čerpadlo je nutno jistit a chránit v souladu s návodem k obsluze.		
Čerpané medium:	<b>odpadní voda</b>	
Teplota:	do 40 °C	Obsah pevných částic: do 10 %
pH:	6-9	Velikost pevných částic: mm
Hustota:	do 1100 kg/m <sup>3</sup>	Kinematická viskozita: mm <sup>2</sup> /s
Materiálové provedení:	<b>Šedá litina</b>	
Spirála:	0.6020	Oběžné kolo: 0.6020
Hřídel:	1.4000	Sací víko:
Plášť motoru:	1.4301	Horní kryt: 0.6020
Ucpávka:	<b>Dvojitá mechanická SiC/SiC+CA/CE mazaná olejovou náplní, chráněná ze strany média guferem.</b>	
Dokumentace:	Jazyk	ks
Návod k obsluze a montážní předpis	česky	1
Záruční list, prohlášení o shodě	česky	1
Spouštěcí zařízení:	T2-80 ( bez vodících tyčí ) sestává z: těleso spouštěcího zařízení, posuvný hák, horní držák vodících tyčí, nerez spouštěcí řetěz délky 4m.	
Za příplatek je možné dodat:	<p><b>Spouštěcí zařízení (rozsah dodávky viz výše)</b></p> <p><b>Vodící tyče a prodloužený nerez řetěz (délka dle požadavku zákazníka)</b></p>	



**POZOR!** Dlouhodobý provoz čerpadla při minimální hladině (MWL) může mít za následek přehřátí motoru čerpadla. Pro trvalý provoz musí být motor zaplaven (NWL).