



Ponorné kalové čerpadlo HCP s plovákovým spínačem	
Typ čerpadla:	BF-33APNF 3F/400V
Hmotnost:	32 kg (bez kabelu a výtlačného hrdla/kolena/příruby)
Parametry:	Q = viz.graf m ³ /hod H = viz.graf m
Oběžné kolo:	P – Otevřené dvoulopatkové.
	Průchodnost: 35 mm Otáčky: 2840 1/min
Elektromotor:	suchý Výkon: 2,2 kW Příkon: 2,95 kW
Napětí:	3F/400 V Jmenovitý proud: 5,0 A Kmitočet: 50 Hz
Spínání:	Y - přímé Kabel: H07RNF – 10m

Čerpadlo je vybaveno doplňkovou ochranou, která chrání el.motor před přetížením v důsledku proudových a napěťových změn a při zablokování ob. kola. Čerpadlo je nutno jistit a chránit v souladu s návodem k obsluze.

Čerpané medium:	odpadní voda
Teplota:	do 40 °C Obsah pevných částic: do 10 %
pH:	6-9 Velikost pevných částic: mm
Hustota:	do 1100 kg/m ³ Kinematická viskozita: mm ² /s

Materiálové provedení:	Šedá litina
Spirála:	0.6020 Oběžné kolo: 0.6020
Hřídel:	1.4000 Sací víko: 0.6020
Plášť motoru:	1.4301 Horní kryt: 0.6020

Ucpávka: **Dvojitá mechanická SiC/SiC+CA/CE mazaná olejovou náplní, chráněná ze strany média guferem.**

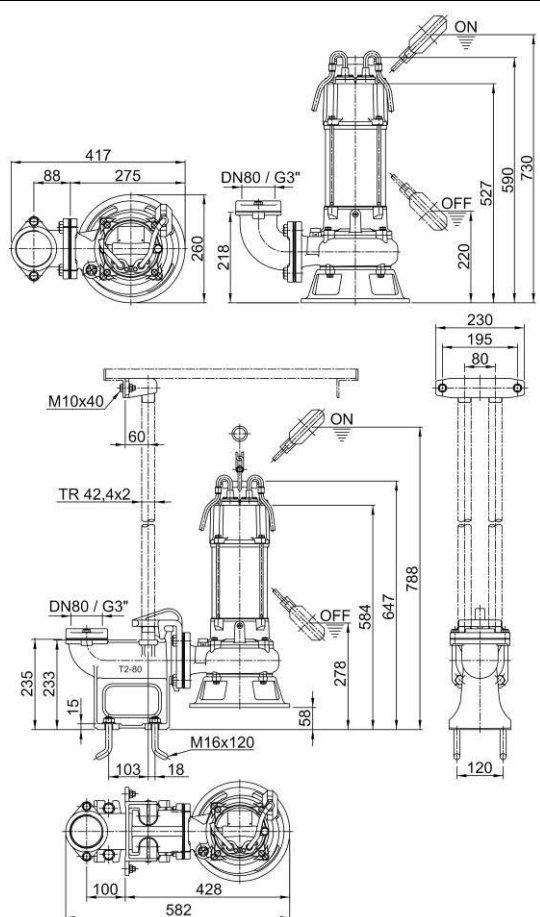
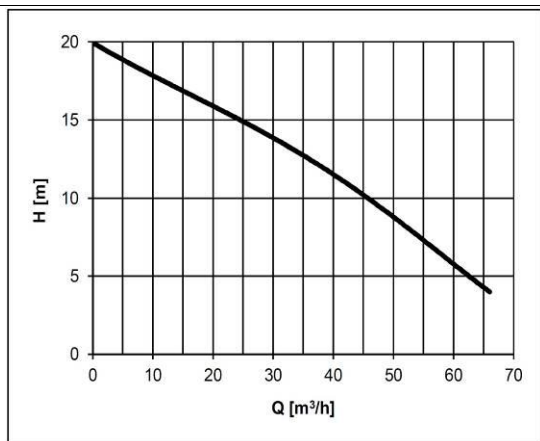
Dokumentace:	Jazyk	ks
Návod k obsluze a montážní předpis	česky	1
Záruční list, prohlášení o shodě	česky	1

Spouštěcí zařízení: T2-80 (bez vodících tyčí) sestává z: těleso spouštěcího zařízení, posuvný hák, horní držák vodících tyčí, nerez spouštěcí řetěz délky 4m.

Za příplatek je možné dodat:

Spouštěcí zařízení (rozsah dodávky viz výše)

Vodící tyče a prodloužený nerez řetěz (délka dle požadavku zákazníka)



POZOR! Dlouhodobý provoz čerpadla při minimální hladině (MWL) může mít za následek přehřátí motoru čerpadla. Pro trvalý provoz musí být motor zaplaven (NWL).