



### Ponorné kalové čerpadlo HCP

Typ čerpadla:	<b>BF-35PN 3F/400V</b>
Hmotnost:	<b>35</b> kg (bez kabelu a výtlačného hrdla/kolena/příruby)
Parametry:	Q = <b>viz.graf</b> m <sup>3</sup> /hod H = <b>viz.graf</b> m
Oběžné kolo:	<b>P – Otevřené dvouloupatkové.</b>
	Průchodnost: <b>35</b> mm Otáčky: <b>2830</b> 1/min
Elektromotor:	<b>suchý</b> Výkon: <b>3,7</b> kW Příkon: <b>4,65</b> kW
Napětí:	<b>3F/400</b> V Jmenovitý proud: <b>7,9</b> A Kmitočet: <b>50</b> Hz
Spínání:	<b>Y - přímé</b> Kabel: <b>H07RNF – 10m</b>

Čerpadlo je vybaveno doplňkovou ochranou, která chrání el.motor před přetížením v důsledku proudových a napěťových změn a při zablokování ob. kola. Čerpadlo je nutno jistit a chránit v souladu s návodem k obsluze.

#### Čerpané medium: **odpadní voda**

Teplota:	<b>do 40</b> °C	Obsah pevných částic:	<b>do 10</b> %
pH:	<b>6-9</b>	Velikost pevných částic:	mm
Hustota:	<b>do 1100</b> kg/m <sup>3</sup>	Kinematická viskozita:	mm <sup>2</sup> /s

#### Materiálové provedení: **Šedá litina**

Spirála:	<b>0.6020</b>	Oběžné kolo:	<b>0.6020</b>
Hřídel:	<b>1.4000</b>	Sací víko/stojan:	<b>0.6020</b>
Plášť motoru:	<b>1.4301</b>	Horní kryt:	<b>0.6020</b>

#### Ucpávka: **Dvojitá mechanická SiC/SiC+CA/CE mazaná olejovou náplní, chráněná ze strany média guferem.**

<b>Dokumentace:</b>	Jazyk	ks
Návod k obsluze a montážní předpis	česky	1
Záruční list, prohlášení o shodě	česky	1

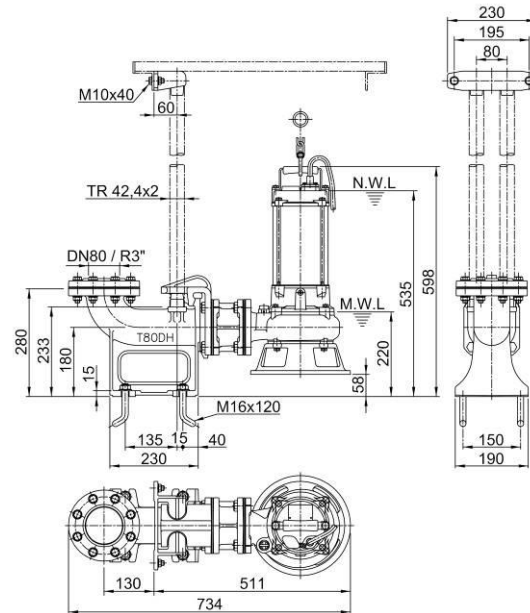
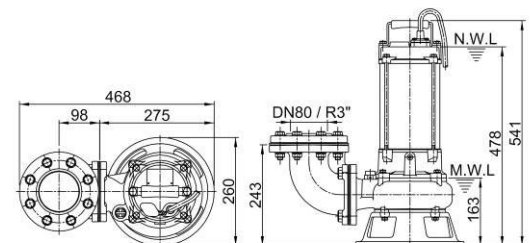
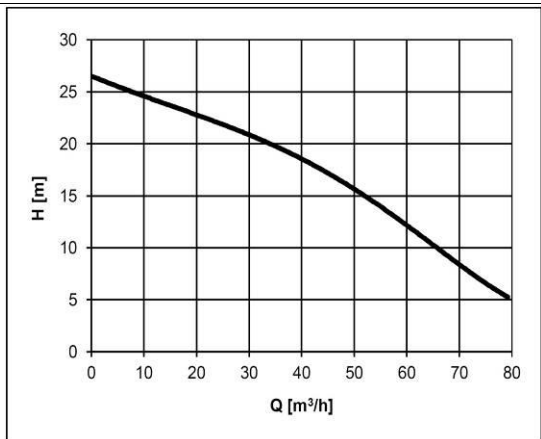
**Spouštěcí zařízení:** T80DH ( bez vodících tyčí ) sestává z: těleso spouštěcího zařízení, posuvný hák, mezikus, horní držák vodících tyčí, nerez spouštěcí řetěz délky 4m.

Za příplatek je možné dodat:

**Spouštěcí zařízení (rozsah dodávky viz výše)**

**Vodící tyče a prodloužený nerez řetěz (délka dle požadavku zákazníka)**

**Externí plovákový spínač MS1/10m; pro každé čerpadlo jsou potřeba vždy min.2 ovládací plováky.**



**POZOR!** Dlouhodobý provoz čerpadla při minimální hladině (MWL) může mít za následek přehřátí motoru čerpadla. Pro trvalý provoz musí být motor zaplaven (NWL).