



Ponorné kalové čerpadlo HCP s řezacím zařízením a plovákovým spínačem

Typ čerpadla:	32GF21.0F	1F/230V
Hmotnost:	27 kg (bez kabelu a výtlačného hrdla/kolena/příruby)	
Parametry:	Q = viz.graf m ³ /hod	H = viz.graf m
Oběžné kolo:	Otevřené vírové oběžné kolo + řezací zařízení	
	Průchodnost: 3,7 mm	Otáčky: 2820 1/min
Elektromotor:	suchý	Výkon: 1,0 kW Příkon: 1,4 kW
Napětí:	1F/230 V	Jmenovitý proud: 6,4 A Kmitočet: 50 Hz
Spínání:	přímé	Kabel: H07RNF – 10m

Čerpadlo je vybaveno doplňkovou ochranou, která chrání el.motor před přetížením v důsledku proudových a napěťových změn a při zablokování ob. kola. Čerpadlo je nutno jistit a chránit v souladu s návodem k obsluze.

Čerpané medium:	odpadní voda bez abraziv		
Teplota:	do 40 °C	Obsah pevných částic:	%
pH:	6-9	Velikost pevných částic:	mm
Hustota:	do 1100 kg/m ³	Kinematická viskozita:	mm ² /s

Materiálové provedení:	Šedá litina		
Spirála:	0.6020	Oběžné kolo:	0.6020
Hřídel:	1.4000	Řezací zařízení:	1.4125 (HCR)
Plášť motoru:	0.6020	Horní kryt:	0.6020

Ucpávka: **Dvojitá mechanická SiC/SiC mazaná olejovou náplní, chráněná ze strany média guferem.**

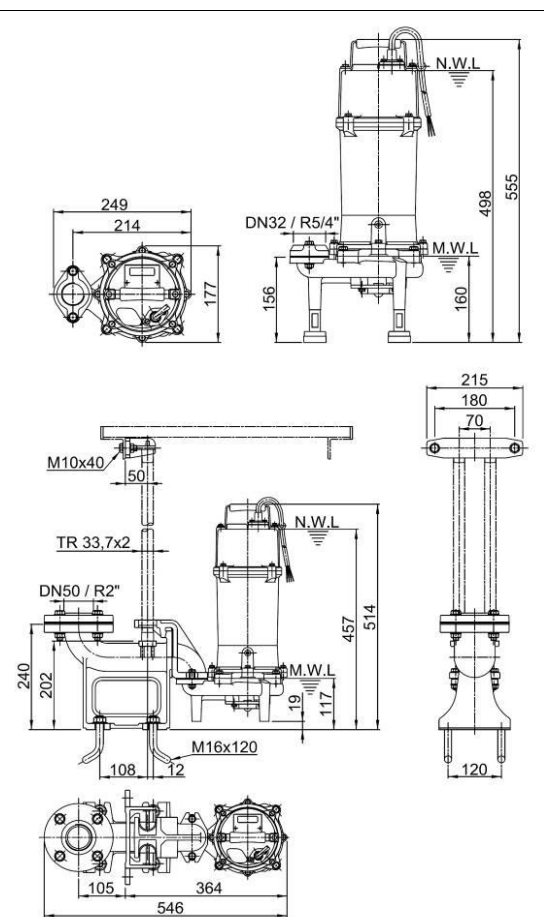
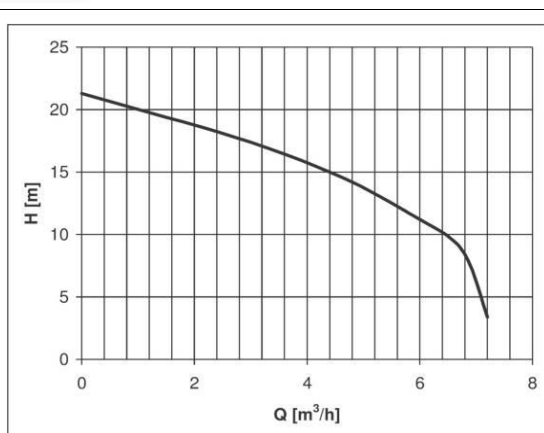
Dokumentace:	Jazyk	ks
Návod k obsluze a montážní předpis	česky	1
Záruční list, prohlášení o shodě	česky	1

Spouštěcí zařízení: T50E (bez vodících tyčí) sestává z: těleso spouštěcího zařízení, posuvný hák, horní držák vodících tyčí, nerez spouštěcí řetěz délky 4m.

Za příplatek je možné dodat:

Spouštěcí zařízení (rozsah dodávky viz výše)

Vodící tyče a prodloužený nerez řetěz (délka dle požadavku zákazníka)



POZOR! Dlouhodobý provoz čerpadla při minimální hladině (MWL) může mít za následek přehřátí motoru čerpadla. Pro trvalý provoz musí být motor zaplaven (NWL).