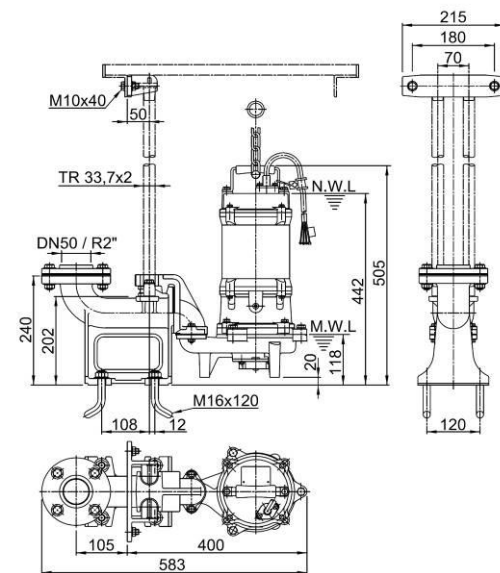
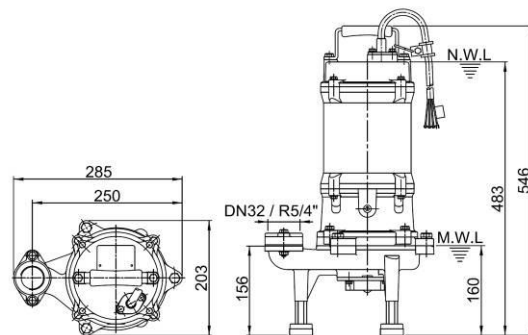
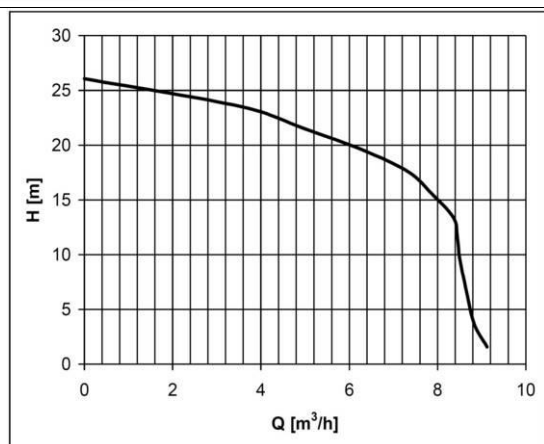




Ponorné kalové čerpadlo HCP s řezacím zařízením		
Typ čerpadla:	<b>32GF21.5</b>	<b>3F/400V</b>
Hmotnost:	32 kg (bez kabelu a výtlačného hrdla/kolena/příruby)	
Parametry:	Q = viz.graf m <sup>3</sup> /hod	H = viz.graf m
Oběžné kolo:	<b>Otevřené vírové oběžné kolo + řezací zařízení</b>	
	Průchodnost: 3,5 mm	Otáčky: 2850 1/min
Elektromotor: suchý	Výkon: 1,5 kW	Příkon: 2 kW
Napětí: 3F/400 V	Jmenovitý proud: 3,4 A	Kmitočet: 50 Hz
Spínání: Y - přímé	Kabel: H07RNF – 10m	
Čerpadlo je vybaveno doplňkovou ochranou, která chrání el.motor před přetížením v důsledku proudových a napěťových změn a při zablokování ob. kola. Čerpadlo je nutno jistit a chránit v souladu s návodem k obsluze.		
Čerpané medium:	<b>odpadní voda bez abraziv</b>	
Teplota: do 40 °C	Obsah pevných částic:	%
pH: 6-9	Velikost pevných částic:	mm
Hustota: do 1100 kg/m <sup>3</sup>	Kinematická viskozita:	mm <sup>2</sup> /s
Materiálové provedení:	<b>Šedá litina</b>	
Spirála: 0.6020	Oběžné kolo:	0.6020
Hřídel: 1.4000	Řezací zařízení:	1.4125 (HCR)
Plášť motoru: 0.6020	Horní kryt:	0.6020
Ucpávka:	<b>Dvojitá mechanická SiC/SiC mazaná olejovou náplní, chráněná ze strany média guferem.</b>	
Dokumentace:	Jazyk	ks
Návod k obsluze a montážní předpis	česky	1
Záruční list, prohlášení o shodě	česky	1
Spouštěcí zařízení:	T50E ( bez vodících tyčí ) sestává z: těleso spouštěcího zařízení, posuvný hák, horní držák vodících tyčí, nerez spouštěcí řetěz délky 4m.	
<u>Za příplatek je možné dodat:</u>		
<b>Spouštěcí zařízení (rozsah dodávky viz výše)</b>		
<b>Vodící tyče a prodloužený nerez řetěz (délka dle požadavku zákazníka)</b>		
<b>Externí plovákový spínač MS1/10m; pro každé čerpadlo jsou potřeba vždy min.2 ovládací plováky.</b>		



**POZOR!** Dlouhodobý provoz čerpadla při minimální hladině (MWL) může mít za následek přehřátí motoru čerpadla. Pro trvalý provoz musí být motor zaplaven (NWL).