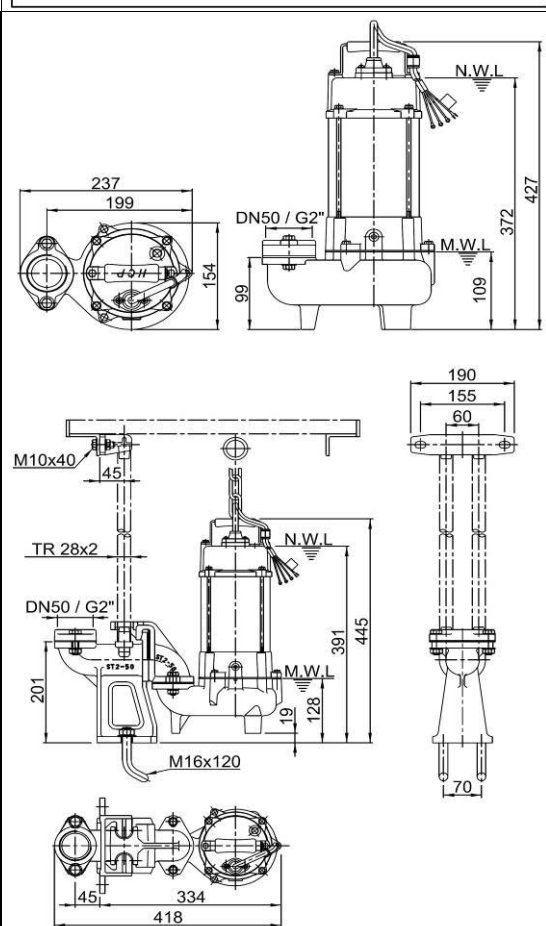
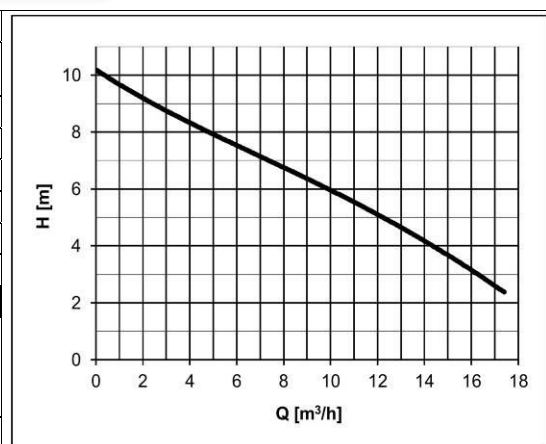




Celonerezové ponorné kalové čerpadlo HCP s plovákovým spínačem		
Typ čerpadla:	SF-05AUF	1F/230V
Hmotnost:	15 kg	
Parametry:	Q = viz.graf m ³ /hod	H = viz.graf m
Oběžné kolo:	Otevřené vírové kolo s lopatkou typu Vortex.	
	Průchodnost: 35 mm	Otáčky: 2780 1/min
Elektromotor:	suchý Výkon: 0,5 kW	Příkon: 0,72 kW
Napětí:	1F/230 V	Jmenovitý proud: 3,3 A Kmitočet: 50 Hz
Spínání:	přímé	Kabel: H07RNF – 10m
Čerpadlo je vybaveno doplňkovou ochranou, která chrání el.motor před přetížením v důsledku proudových a napěťových změn a při zablokování ob. kola. Čerpadlo je nutno jistit a chránit v souladu s návodem k obsluze.		
Čerpané medium:	odpadní voda	
Teplota:	do 40 °C	Obsah pevných částic: %
pH:	2-14	Velikost pevných částic: mm
Hustota:	do 1100 kg/m ³	Kinematická viskozita: mm ² /s
Materiálové provedení:	Nerez ocel	
Spirála:	1.4408	Oběžné kolo: 1.4408
Hřídel:	1.4401	Sací víko:
Plášť motoru:	1.4401	Horní kryt: 1.4408
Ucpávka:	Dvojitá mechanická SiC/SiC mazaná olejovou náplní, chráněná ze strany média guferem.	
Dokumentace:	Jazyk	ks
Návod k obsluze a montážní předpis	česky	1
Záruční list, prohlášení o shodě	česky	1
Spouštěcí zařízení:	ST2-50 (bez vodících tyčí) sestává z: těleso spouštěcího zařízení, posuvný hák, horní držák vodících tyčí, nerez spouštěcí řetěz délky 4m.	
Za příplatek je možné dodat:	Spouštěcí zařízení (rozsah dodávky viz výše) Vodící tyče a prodloužený nerez řetěz (délka dle požadavku zákazníka)	



POZOR! Dlouhodobý provoz čerpadla při minimální hladině (MWL) může mít za následek přehřátí motoru čerpadla. Pro trvalý provoz musí být motor zaplaven (NWL).