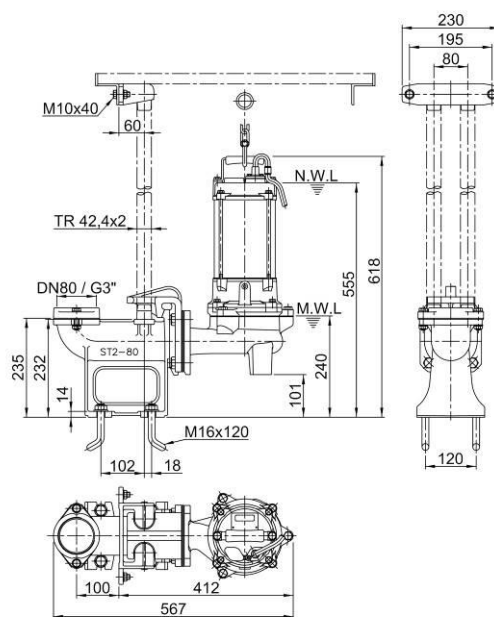
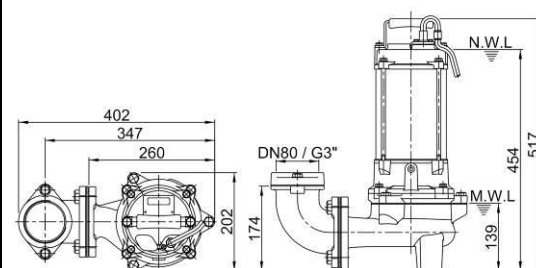
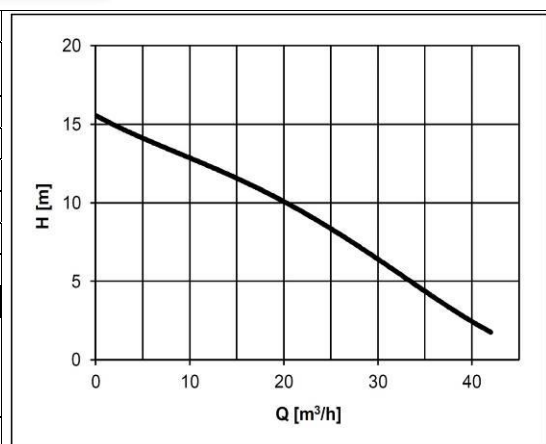




Celonerezové ponorné kalové čerpadlo HCP		
Typ čerpadla:	80SFU21.5	3F/400V
Hmotnost:	26,5 kg (bez kabelu a výtláčného hrdla/kolena/příruby)	
Parametry:	Q = viz.graf m ³ /hod	H = viz.graf m
Oběžné kolo:	U - Otevřené vírové kolo s lopatkou typu Vortex.	
	Průchodnost: 50 mm	Otáčky: 2820 1/min
Elektromotor: suchý	Výkon: 1,5 kW	Příkon: 2 kW
Napětí: 3F/400 V	Jmenovitý proud: 3,4 A	Kmitočet: 50 Hz
Spínání: Y - přímé	Kabel: H07RNF – 10m	
Čerpadlo je vybaveno doplňkovou ochranou, která chrání el.motor před přetížením v důsledku proudových a napěťových změn a při zablokování ob. kola. Čerpadlo je nutno jistit a chránit v souladu s návodem k obsluze.		
Čerpané médium:	odpadní voda	
Teplota: do 40 °C	Obsah pevných částic:	%
pH: 2-14	Velikost pevných částic:	mm
Hustota: do 1100 kg/m ³	Kinematická viskozita:	mm ² /s
Materiálové provedení:	Nerez ocel	
Spirála: 1.4408	Oběžné kolo: 1.4408	
Hřídel: 1.4401	Sací víko:	
Plášť motoru: 1.4401	Horní kryt: 1.4408	
Ucpávka:	Dvojitá mechanická SiC/SiC+CA/CE mazaná olejovou náplní, chráněná ze strany média guferem.	
Dokumentace:	Jazyk	ks
Návod k obsluze a montážní předpis	česky	1
Záruční list, prohlášení o shodě	česky	1
Spouštěcí zařízení:	ST2-80 nerez (bez vodících tyčí) sestává z: těleso spouštěcího zařízení, posuvný hák, horní držák vodících tyčí, nerez spouštěcí řetěz délky 4m.	
Za příplatek je možné dodat:	<p>Spouštěcí zařízení (rozsah dodávky viz výše)</p> <p>Vodící tyče a prodloužený nerez řetěz (délka dle požadavku zákazníka)</p> <p>Externí plovákový spínač MS1/10m; pro každé čerpadlo jsou potřeba vždy min.2 ovládací plováky.</p>	



POZOR! Dlouhodobý provoz čerpadla při minimální hladině (MWL) může mít za následek přehřátí motoru čerpadla. Pro trvalý provoz musí být motor zaplaven (NWL).