



**Celonerezové ponorné kalové čerpadlo HCP**

Typ čerpadla:	<b>80SFU22.2</b>	<b>3F/400V</b>
Hmotnost:	29 kg (bez kabelu a výtlačného hrdla/kolena/příruby)	
Parametry:	Q = viz.graf m <sup>3</sup> /hod	H = viz.graf m
Oběžné kolo:	<b>U - Otevřené vírové kolo s lopatkou typu Vortex.</b>	
	Průchodnost: 50 mm	Otáčky: 2840 1/min
Elektromotor:	suchý Výkon: 2,2 kW	Příkon: 2,95 kW
Napětí:	3F/400 V	Jmenovitý proud: 5,0 A Kmitočet: 50 Hz
Spínání:	Y - přímé	Kabel: H07RNF – 10m

Čerpadlo je vybaveno doplňkovou ochranou, která chrání el.motor před přetížením v důsledku proudových a napěťových změn a při zablokování ob. kola. Čerpadlo je nutno jistit a chránit v souladu s návodem k obsluze.

Čerpané medium:	<b>odpadní voda</b>		
Teplota:	do 40 °C	Obsah pevných částic:	%
pH:	2-14	Velikost pevných částic:	mm
Hustota:	do 1100 kg/m <sup>3</sup>	Kinematická viskozita:	mm <sup>2</sup> /s

Materiálové provedení:	<b>Nerez ocel</b>		
Spirála:	1.4408	Oběžné kolo:	1.4408
Hřídel:	1.4401	Sací víko:	
Plášť motoru:	1.4401	Horní kryt:	1.4408

Ucpávka: **Dvojitá mechanická SiC/SiC+CA/CE mazaná olejovou náplní, chráněná ze strany média guferem.**

Dokumentace:	Jazyk	ks
Návod k obsluze a montážní předpis	česky	1
Záruční list, prohlášení o shodě	česky	1

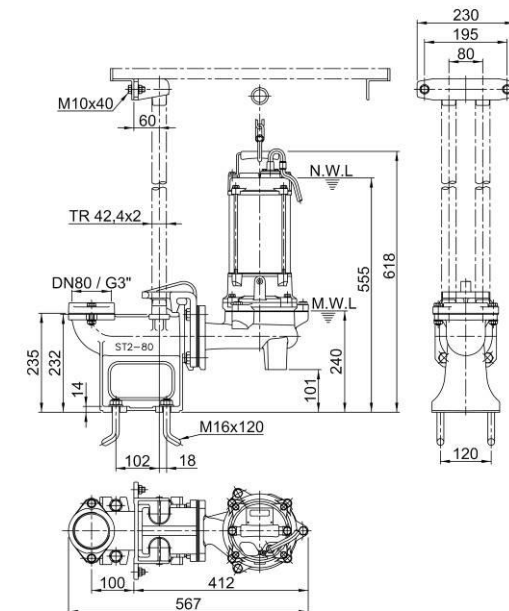
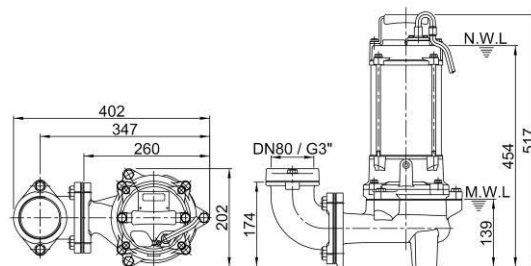
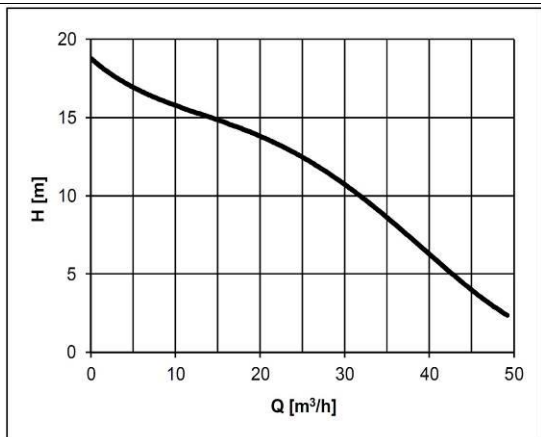
Spouštěcí zařízení: ST2-80 nerez ( bez vodících tyčí ) sestává z: těleso spouštěcího zařízení, posuvný hák, horní držák vodících tyčí, nerez spouštěcí řetěz délky 4m.

Za příplatek je možné dodat:

**Spouštěcí zařízení (rozsah dodávky viz výše)**

**Vodící tyče a prodloužený nerez řetěz (délka dle požadavku zákazníka)**

**Externí plovákový spínač MS1/10m; pro každé čerpadlo jsou potřeba vždy min.2 ovládací plováky.**



**POZOR!** Dlouhodobý provoz čerpadla při minimální hladině (MWL) může mít za následek přehřátí motoru čerpadla. Pro trvalý provoz musí být motor zaplaven (NWL).