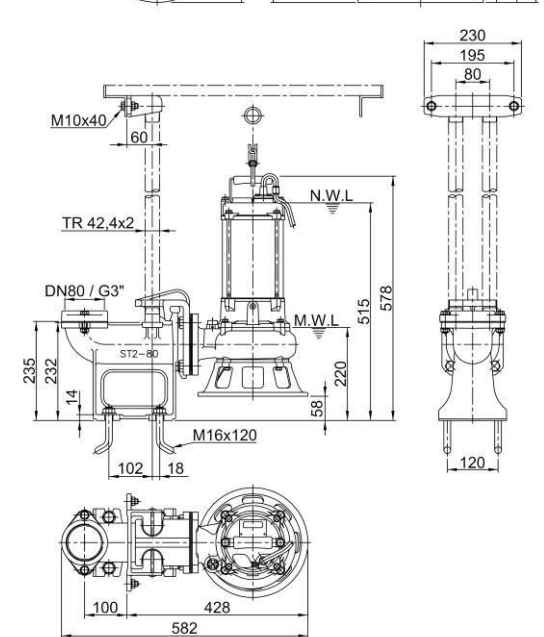
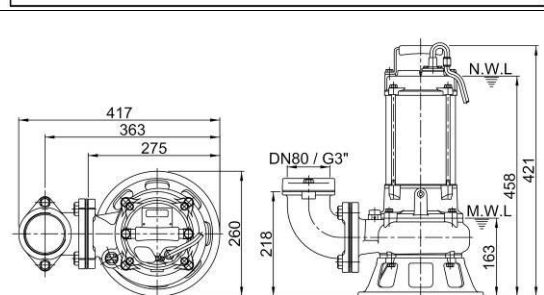
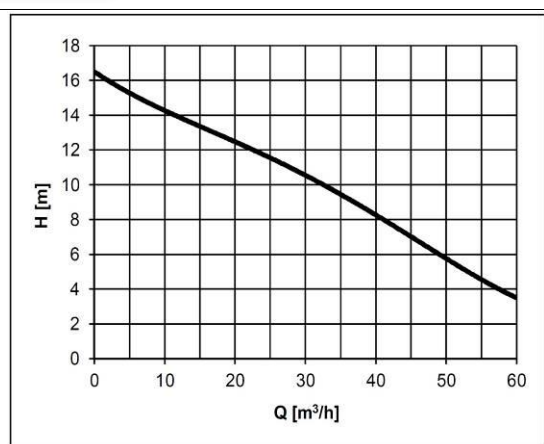




<b>Celonerezové ponorné kalové čerpadlo HCP</b>	
<b>Typ čerpadla:</b>	<b>80SFP21.5 3F/400V</b>
Hmotnost: <b>28,5</b> kg (bez kabelu a výtlačného hrdla/kolena/příruby)	
Parametry: Q =	<b>viz.graf</b> m <sup>3</sup> /hod H = <b>viz.graf</b> m
Oběžné kolo: <b>P - Otevřené dvoulopatkové.</b>	
Průchodnost: <b>35</b> mm	Otáčky: <b>2820</b> 1/min
Elektromotor: <b>suchý</b>	Výkon: <b>1,5</b> kW Příkon: <b>2</b> kW
Napětí: <b>3F/400</b> V	Jmenovitý proud: <b>3,4</b> A Kmitočet: <b>50</b> Hz
Spínání: <b>Y - přímé</b>	Kabel: <b>H07RNF - 10m</b>
Čerpadlo je vybaveno doplňkovou ochranou, která chrání el.motor před přetížením v důsledku proudových a napěťových změn a při zablokování ob. kola. Čerpadlo je nutno jistit a chránit v souladu s návodem k obsluze.	
<b>Čerpané médium: odpadní voda</b>	
Teplota: <b>do 40</b> °C	Obsah pevných částic: %
pH: <b>2-14</b>	Velikost pevných částic: mm
Hustota: <b>do 1100</b> kg/m <sup>3</sup>	Kinematická viskozita: mm <sup>2</sup> /s
<b>Materiálové provedení: Nerez ocel</b>	
Spirála: <b>1.4408</b>	Oběžné kolo: <b>1.4408</b>
Hřídel: <b>1.4401</b>	Sací víko: <b>1.4408</b>
Plášť motoru: <b>1.4401</b>	Horní kryt: <b>1.4408</b>
<b>Ucpávka: Dvojitá mechanická SiC/SiC+CA/CE mazaná olejovou náplní, chráněná ze strany média guferem.</b>	
<b>Dokumentace:</b>	Jazyk ks
Návod k obsluze a montážní předpis	česky 1
Záruční list, prohlášení o shodě	česky 1
<b>Spouštěcí zařízení:</b> ST2-80 nerez ( bez vodících tyčí ) sestává z: těleso spouštěcího zařízení, posuvný hák, horní držák vodících tyčí, nerez spouštěcí řetěz délky 4m.	
<b>Za příplatek je možné dodat:</b>	
<b>Spouštěcí zařízení (rozsah dodávky viz výše)</b>	
<b>Vodící tyče a prodloužený nerez řetěz (délka dle požadavku zákazníka)</b>	
<b>Externí plovákový spínač MS1/10m; pro každé čerpadlo jsou potřeba vždy min.2 ovládací plováky.</b>	



**POZOR!** Dlouhodobý provoz čerpadla při minimální hladině (MWL) může mít za následek přehřátí motoru čerpadla. Pro trvalý provoz musí být motor zaplaven (NWL).