



Celonerezové ponorné kalové čerpadlo HCP

Typ čerpadla:	80SFP211 WD	3F/400V
Hmotnost:	82 kg (bez kabelu a výtláčného hrdla/kolena/příruby)	
Parametry:	Q = viz.graf m ³ /hod	H = viz.graf m
Oběžné kolo:	P - Otevřené dvoulopatkové.	
	Průchodnost: 30 mm	Otáčky: 2900 1/min
Elektromotor:	suchý	Výkon: 11 kW Příkon: 12,8 kW
Napětí:	3F/400 V	Jmenovitý proud: 21,6 A Kmitočet: 50 Hz
Spínání:	rozběh Y-D	Kabel: H07RNF – 10m

Čerpadlo je vybaveno MTP-miniaturní tepelnou ochranou zabudovanou přímo do vinutí motoru, která chrání motor aktivací vnějších ochrán. Čerpadlo je nutno jistit a chránit v souladu s návodem k obsluze.

Čerpané medium: odpadní voda

Teplota:	do 40 °C	Obsah pevných částic:	%
pH:	2-14	Velikost pevných částic:	mm
Hustota:	do 1100 kg/m ³	Kinematická viskozita:	mm ² /s

Materiálové provedení: Nerez ocel

Spirála:	1.4408	Oběžné kolo:	1.4408
Hřídel:	1.4542	Sací víko:	1.4408
Plášť motoru:	1.4401	Horní kryt:	1.4408

Ucpávka: Dvojitá mechanická SiC/SiC+CA/CE mazaná olejovou náplní, chráněná ze strany média guferem.

Dokumentace:	Jazyk	ks
Návod k obsluze a montážní předpis	česky	1
Záruční list, prohlášení o shodě	česky	1

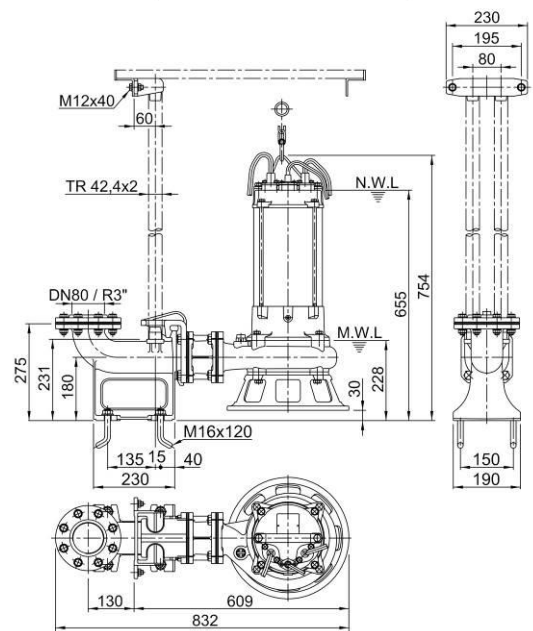
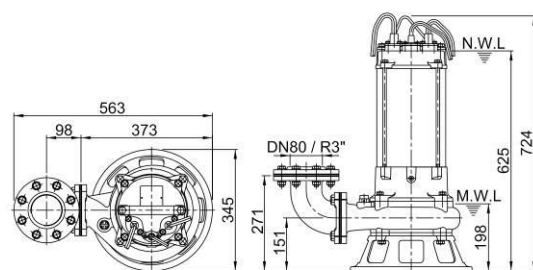
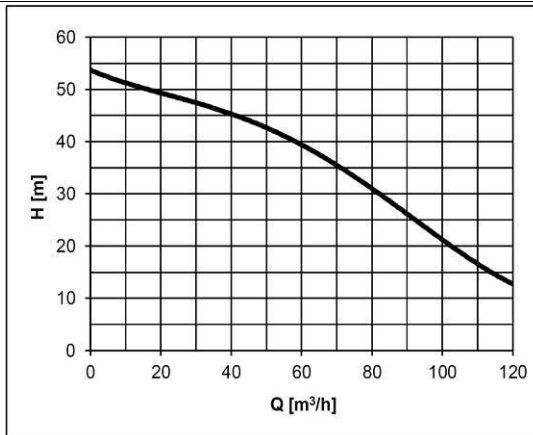
Spouštěcí zařízení: ST80DH (bez vodících tyčí) sestává z: těleso spouštěcího zařízení, posuvný hák, mezikus, horní držák vodících tyčí, nerez spouštěcí řetěz délky 4m.

Za příplatek je možné dodat:

Spouštěcí zařízení (rozsah dodávky viz výše)

Vodící tyče a prodloužený nerez řetěz (délka dle požadavku zákazníka)

Externí plovákový spínač MS1/10m; pro každé čerpadlo jsou potřeba vždy min.2 ovládací plováky.



POZOR! Dlouhodobý provoz čerpadla při minimální hladině (MWL) může mít za následek přehřátí motoru čerpadla. Pro trvalý provoz musí být motor zaplaven (NWL).