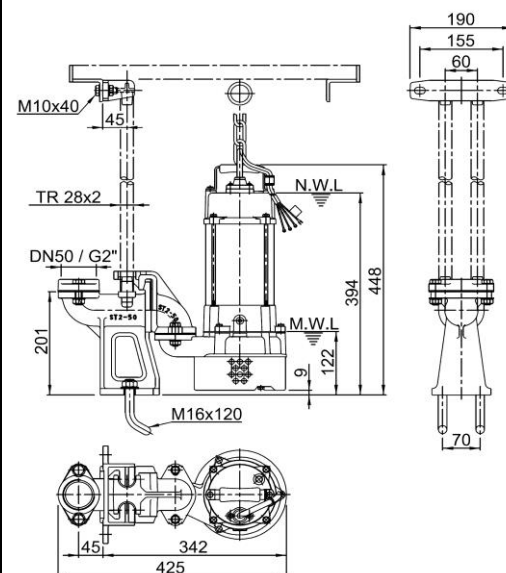
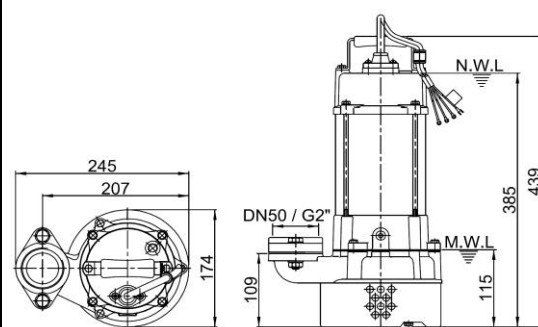
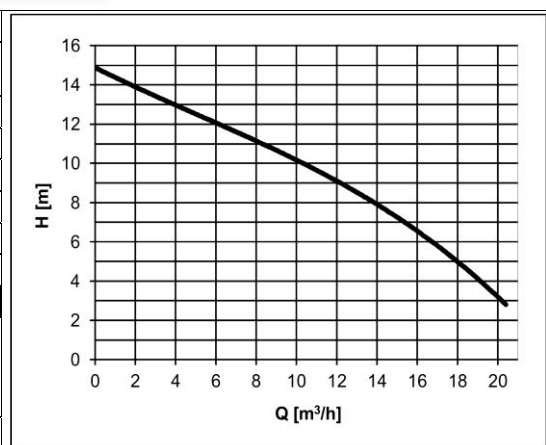




| Celonerezové ponorné kalové čerpadlo HCP | | |
|-----------------------------------------------------------------------------------------------------------------------------------------------------------------------------------------------------------------------|-------------------------------------------------------------------------------------------------------------------------------------------------------------------------------------------------------------------------------------------------------------|-------------------------------------------|
| Typ čerpadla: | SS-21A | 3F/400V |
| Hmotnost: | 15 kg (bez kabelu a výtlačného hrdla/kolena/příruby) | |
| Parametry: | Q = viz.graf m ³ /hod | H = viz.graf m |
| Oběžné kolo: | Otevřené vírové kolo s lopatkou typu Vortex. | |
| | Průchodnost: 10 mm | Otáčky: 2800 1/min |
| Elektromotor: | suchý Výkon: 0,75 kW | Příkon: 1,05 kW |
| Napětí: | 3F/400 V Jmenovitý proud: 1,9 A | Kmitočet: 50 Hz |
| Spínání: | Y - přímé | Kabel: H07RNF – 10m |
| Čerpadlo je vybaveno doplňkovou ochranou, která chrání el.motor před přetížením v důsledku proudových a napěťových změn a při zablokování ob. kola. Čerpadlo je nutno jistit a chránit v souladu s návodem k obsluze. | | |
| Čerpané medium: | odpadní voda | |
| Teplota: | do 40 °C | Obsah pevných částic: % |
| pH: | 2-14 | Velikost pevných částic: mm |
| Hustota: | do 1100 kg/m ³ | Kinematická viskozita: mm ² /s |
| Materiálové provedení: | Nerez ocel | |
| Spirála: | 1.4408 | Oběžné kolo: 1.4408 |
| Hřídel: | 1.4401 | Sací víko: |
| Plášť motoru: | 1.4401 | Horní kryt: 1.4408 |
| Ucpávka: | Dvojitá mechanická SiC/SiC mazaná olejovou náplní, chráněná ze strany média guferem. | |
| Dokumentace: | Jazyk | ks |
| Návod k obsluze a montážní předpis | česky | 1 |
| Záruční list, prohlášení o shodě | česky | 1 |
| Spouštěcí zařízení: | ST2-50 (bez vodících tyčí) sestává z: těleso spouštěcího zařízení, posuvný hák, horní držák vodících tyčí, nerez spouštěcí řetěz délky 4m. | |
| Za příplatek je možné dodat: | <p>Spouštěcí zařízení (rozsah dodávky viz výše)</p> <p>Vodící tyče a prodloužený nerez řetěz (délka dle požadavku zákazníka)</p> <p>Externí plovákový spínač MS1/10m; pro každé čerpadlo jsou potřeba vždy min.2 ovládací plováky.</p> | |



POZOR! Dlouhodobý provoz čerpadla při minimální hladině (MWL) může mít za následek přehřátí motoru čerpadla. Pro trvalý provoz musí být motor zaplaven (NWL).