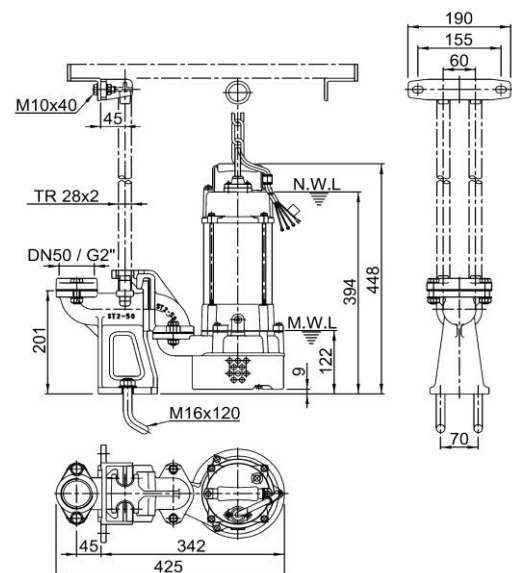
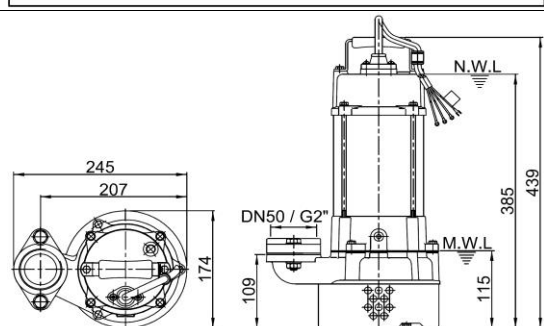
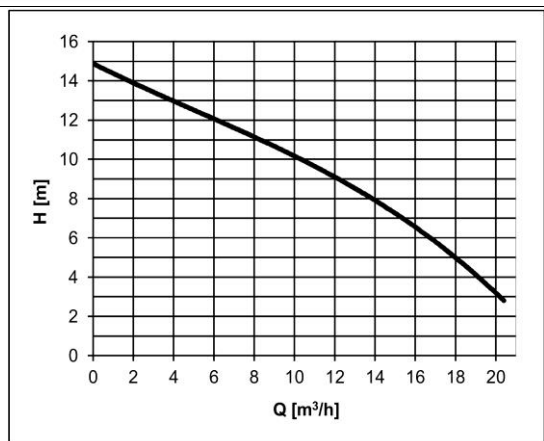




Celonerezové ponorné kalové čerpadlo HCP s plovákovým spínačem		
Typ čerpadla:	SS-21AF	1F/230V
Hmotnost: 16 kg (bez kabelu a výtlačného hrdla/kolena/příruby)		
Parametry: Q = viz.graf m ³ /hod H = viz.graf m		
Oběžné kolo: Otevřené vírové kolo s lopatkou typu Vortex.		
Průchodnost: 10 mm		Otáčky: 2800 1/min
Elektromotor: suchý	Výkon: 0,75 kW	Příkon: 1,08 kW
Napětí: 1F/230 V	Jmenovitý proud: 5,2 A	Kmitočet: 50 Hz
Spínání: přímé	Kabel: H07RNF – 10m	
Čerpadlo je vybaveno doplňkovou ochranou, která chrání el.motor před přetížením v důsledku proudových a napěťových změn a při zablokování ob. kola. Čerpadlo je nutno jistit a chránit v souladu s návodem k obsluze.		
Čerpané médium: odpadní voda		
Teplota: do 40 °C	Obsah pevných částic:	%
pH: 2-14	Velikost pevných částic:	mm
Hustota: do 1100 kg/m ³	Kinematická viskozita:	mm ² /s
Materiálové provedení: Nerez ocel		
Spirála: 1.4408	Oběžné kolo: 1.4408	
Hřídel: 1.4401	Sací víko:	
Plášť motoru: 1.4401	Horní kryt: 1.4408	
Ucpávka: Dvojitá mechanická SiC/SiC mazaná olejovou náplní, chráněná ze strany média guferem.		
Dokumentace:	Jazyk	ks
Návod k obsluze a montážní předpis	česky	1
Záruční list, prohlášení o shodě	česky	1
Spouštěcí zařízení: ST2-50 (bez vodících tyčí) sestává z: těleso spouštěcího zařízení, posuvný hák, horní držák vodících tyčí, nerez spouštěcí řetěz délky 4m.		
Za příplatek je možné dodat:		
Spouštěcí zařízení (rozsah dodávky viz výše)		
Vodící tyče a prodloužený nerez řetěz (délka dle požadavku zákazníka)		



POZOR! Dlouhodobý provoz čerpadla při minimální hladině (MWL) může mít za následek přehřátí motoru čerpadla. Pro trvalý provoz musí být motor zaplaven (NWL).