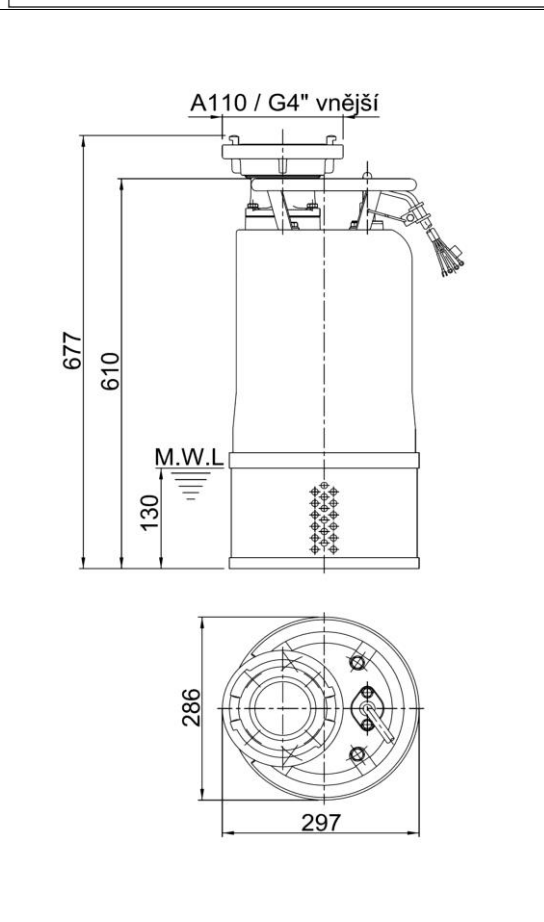
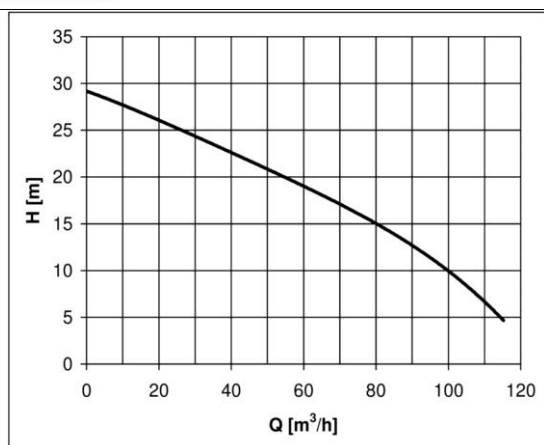




Ponorné kalové čerpadlo HCP		
Typ čerpadla:	<b>100ASN25.5</b>	<b>3F/400V</b>
Hmotnost:	75 kg (bez kabelu a výtláčného hrdla/kolena/příruby)	
Parametry:	Q = viz.graf m <sup>3</sup> /hod	H = viz.graf m
Oběžné kolo:	<b>Uzavřené s velkou účinností pro obecné použití</b>	
	Průchodnost: 10 mm	Otáčky: 2850 1/min
Elektromotor: suchý	Výkon: 5,5 kW	Příkon: 7 kW
Napětí: 3F/400 V	Jmenovitý proud: 11,8 A	Kmitočet: 50 Hz
Spínání: Y - přímé	Kabel: H07RNF – 15m	
Čerpadlo je vybaveno doplňkovou ochranou, která chrání el.motor před přetížením v důsledku proudových a napěťových změn a při zablokování ob. kola. Čerpadlo je nutno jistit a chránit v souladu s návodem k obsluze.		
Čerpané medium:	<b>voda s příměsí písku a bahna</b>	
Teplota:	do 40 °C	Obsah pevných částic: do 10 %
pH:	6-9	Velikost pevných částic: mm
Hustota:	do 1100 kg/m <sup>3</sup>	Kinematická viskozita: mm <sup>2</sup> /s
Materiálové provedení:	<b>Šedá litina + nerez</b>	
Spirála:	0.6020	Oběžné kolo: HiCr (chromová slitina)
Hřídel:	1.4000	Sací víko: 0.6020
Plášť motoru:	1.4301	Horní kryt: 0.6020
Ucpávka:	<b>Dvojitá mechanická SiC/SiC mazaná olejovou náplní, chráněná ze strany média guferem.</b>	
Dokumentace:	Jazyk	ks
Návod k obsluze a montážní předpis	česky	1
Záruční list, prohlášení o shodě	česky	1
<b>Za příplatek je možné dodat:</b>		
<b>Externí plovákový spínač MS1/10m; pro každé čerpadlo jsou potřeba vždy min.2 ovládací plováky.</b>		
<b>Požární hadice v délce 10m.</b>		



MWL = minimální hladina čerpané kapaliny.