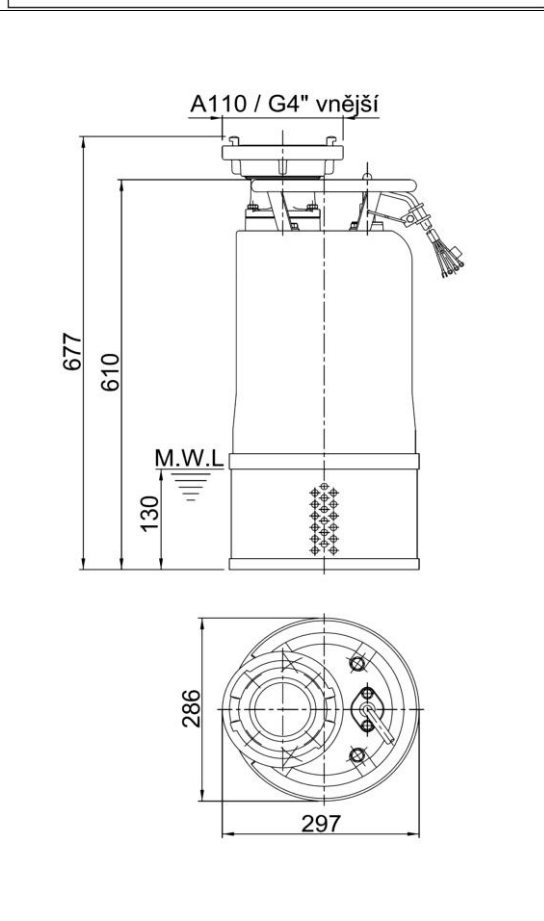
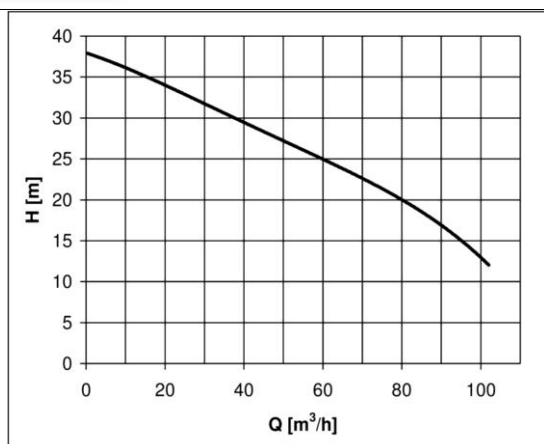




Ponorné kalové čerpadlo HCP		
Typ čerpadla:	100ASN27.5	3F/400V
Hmotnost:	80 kg (bez kabelu a výtlačného hrdla/kolena/příruby)	
Parametry:	Q = viz.graf m ³ /hod	H = viz.graf m
Oběžné kolo:	Uzavřené s velkou účinností pro obecné použití	
	Průchodnost: 10 mm	Otáčky: 2850 1/min
Elektromotor:	suchý	Výkon: 7,5 kW Příkon: 9,2 kW
Napětí:	3F/400 V	Jmenovitý proud: 15,8 A Kmitočet: 50 Hz
Spínání:	Y - přímé	Kabel: H07RNF - 15m
Čerpadlo je vybaveno doplňkovou ochranou, která chrání el.motor před přetížením v důsledku proudových a napěťových změn a při zablokování ob. kola. Čerpadlo je nutno jistit a chránit v souladu s návodem k obsluze.		
Čerpané medium:	voda s příměsí písku a bahna	
Teplota:	do 40 °C	Obsah pevných částic: do 10 %
pH:	6-9	Velikost pevných částic: mm
Hustota:	do 1100 kg/m ³	Kinematická viskozita: mm ² /s
Materiálové provedení:	Šedá litina + nerez	
	Spirála: 0.6020	Oběžné kolo: HiCr (chromová slitina)
	Hřídel: 1.4000	Sací víko: 0.6020
	Plášť motoru: 1.4301	Horní kryt: 0.6020
Ucpávka:	Dvojitá mechanická SiC/SiC mazaná olejovou náplní, chráněná ze strany média guferem.	
Dokumentace:	Jazyk	ks
Návod k obsluze a montážní předpis	česky	1
Záruční list, prohlášení o shodě	česky	1
Za příplatek je možné dodat:		
Externí plovákový spínač MS1/10m; pro každé čerpadlo jsou potřeba vždy min.2 ovládací plováky.		
Požární hadice v délce 10m.		



MWL = minimální hladina čerpané kapaliny.