



**Ponorné vrtulové čerpadlo HCP**

<b>Typ čerpadla:</b>	<b>L-63A</b>	<b>3F/400V</b>
Hmotnost:	<b>52</b> kg (bez kabelu a výtlačného hrdla/kolena/příruby)	
Parametry:	Q = <b>viz.graf</b> m <sup>3</sup> /hod	H = <b>viz.graf</b> m
Oběžné kolo:	<b>vrtulové</b>	
	Průchodnost kolem:	<b>20</b> mm
	Otáčky:	<b>1420</b> 1/min
Elektromotor:	<b>suchý</b>	Výkon: <b>2,2</b> kW
		Příkon: <b>2,95</b> kW
Napětí:	<b>3F/400 V</b>	Jmenovitý proud: <b>5,2</b> A
		Kmitočet: <b>50</b> Hz
Spínání:	<b>Y - přímé</b>	
	Kabel:	<b>H07RNF - 10m</b>

Čerpadlo je vybaveno doplňkovou ochranou, která chrání el.motor před přetížením v důsledku proudových a napěťových změn a při zablokování ob. kola. Čerpadlo je nutno jistit a chránit v souladu s návodem k obsluze.

<b>Čerpané médium:</b>	<b>odpadní voda</b>	
Teplota:	<b>do 40</b> °C	Obsah pevných částic: <b>do 5</b> %
pH:	<b>6-9</b>	Velikost pevných částic: mm
Hustota:	<b>do 1050</b> kg/m <sup>3</sup>	Kinematická viskozita: mm <sup>2</sup> /s

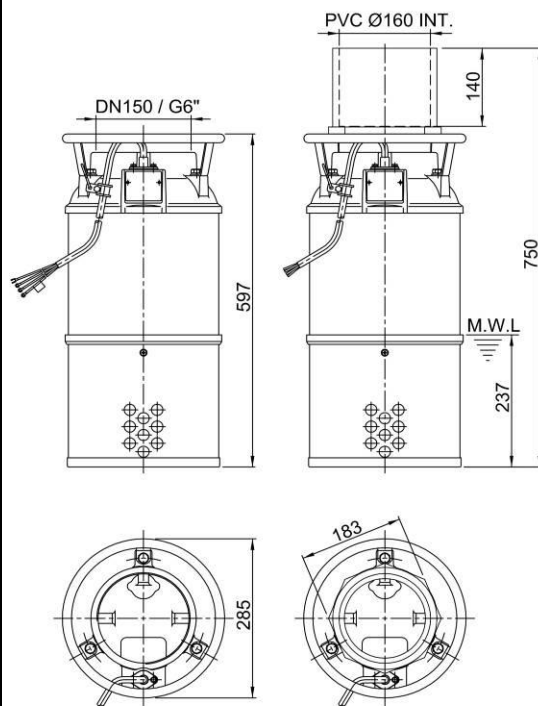
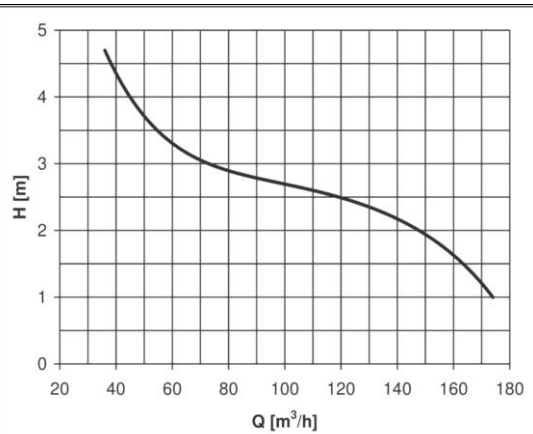
<b>Materiálové provedení:</b>	<b>Šedá litina</b>	
Spirála:	<b>0.6020</b>	Oběžné kolo: <b>ALBC3 - bronz</b>
Hřídel:	<b>1.4301</b>	Stojan, sací těl.: <b>1.4301</b>
Plášť motoru:	<b>1.4301</b>	Horní kryt: <b>0.6020</b>

**Ucpávka:** Dvojitá mechanická SiC/SiC mazaná olejovou náplní, chráněná ze strany média guferem.

<b>Dokumentace:</b>	Jazyk	ks
Návod k obsluze a montážní předpis	česky	1
Záruční list, prohlášení o shodě	česky	1

Za příplatek je možné dodat:

**Externí plovákový spínač MS1/10m; pro každé čerpadlo jsou potřeba vždy min.2 ovládací plováky.**



MWL = minimální hladina čerpané kapaliny.