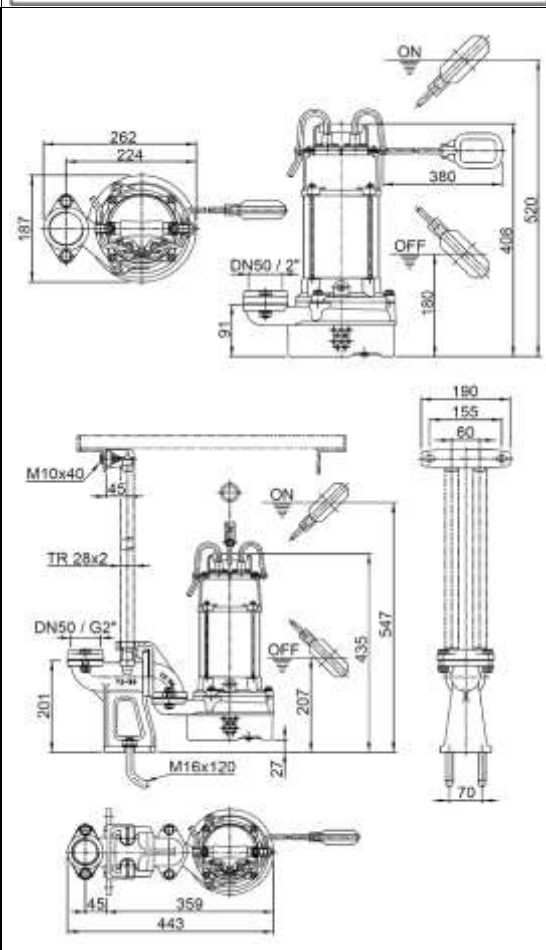
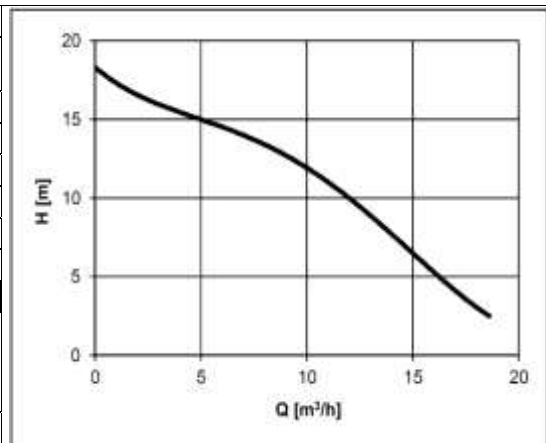




Ponorné kalové čerpadlo HCP s plovákovým spínačem	
Typ čerpadla:	<b>AL-21ANF 3F/400V</b>
Hmotnost:	<b>17 kg</b> (bez kabelu a výtlačného hrdla/kolena/příruby)
Parametry:	Q = <b>viz.graf</b> m <sup>3</sup> /hod H = <b>viz.graf</b> m
Oběžné kolo:	<b>Otevřené s velkou účinností pro obecné použití.</b>
	Průchodnost: <b>7 mm</b> Otáčky: <b>2800</b> 1/min
Elektromotor:	<b>suchý</b> Výkon: <b>0,75 kW</b> Příkon: <b>1,02 kW</b>
Napětí:	<b>3F/400 V</b> Jmenovitý proud: <b>1,9 A</b> Kmitočet: <b>50 Hz</b>
Spínání:	<b>Y - přímé</b> Kabel: <b>H07RNF – 10m</b>
Čerpadlo je vybaveno doplňkovou ochranou, která chrání el.motor před přetížením v důsledku proudových a napěťových změn a při zablokování ob. kola. Čerpadlo je nutno jistit a chránit v souladu s návodem k obsluze.	
Čerpané medium:	<b>odpadní voda</b>
Teplota:	<b>do 40 °C</b> Obsah pevných částic: %
pH:	<b>6-9</b> Velikost pevných částic: mm
Hustota:	<b>do 1100 kg/m<sup>3</sup></b> Kinematická viskozita: mm <sup>2</sup> /s
Materiálové provedení:	<b>Šedá litina</b>
Spirála:	<b>0.6020</b> Oběžné kolo: <b>0.6020</b>
Hřídel:	<b>1.4006</b> Sací víko:
Plášť motoru:	<b>1.4301</b> Horní kryt: <b>0.6020</b>
Ucpávka:	<b>Dvojitá mechanická SiC/SiC mazaná olejovou náplní, chráněná ze strany média guferem.</b>
Dokumentace:	Jazyk ks
Návod k obsluze a montážní předpis	česky 1
Záruční list, prohlášení o shodě	česky 1
Spouštěcí zařízení:	T2-50 ( bez vodících tyčí ) sestává z: těleso spouštěcího zařízení, posuvný hák, horní držák vodících tyčí, nerez spouštěcí řetěz délky 4m.
Za příplatek je možné dodat:	
<b>Spouštěcí zařízení (rozsah dodávky viz výše)</b>	
<b>Vodící tyče a prodloužený nerez řetěz (délka dle požadavku zákazníka)</b>	



ON - hladina sepnutí čerpadla.  
OFF - hladina vypnutí čerpadla.