



### Ponorné kalové čerpadlo HCP

Typ čerpadla:	<b>AL-22N 3F/400V</b>
Hmotnost:	<b>27</b> kg (bez kabelu a výtláčného hrdla/kolena/příruby)
Parametry:	Q = <b>viz.graf</b> m <sup>3</sup> /hod H = <b>viz.graf</b> m
Oběžné kolo:	<b>Otevřené s velkou účinností pro obecné použití.</b>
	Průchodnost: <b>10</b> mm Otáčky: <b>2820</b> 1/min
Elektromotor:	<b>suchý</b> Výkon: <b>1,5</b> kW Příkon: <b>2</b> kW
Napětí:	<b>3F/400</b> V Jmenovitý proud: <b>3,4</b> A Kmitočet: <b>50</b> Hz
Spínání:	<b>Y - přímé</b> Kabel: <b>H07RNF - 10m</b>

Čerpadlo je vybaveno doplňkovou ochranou, která chrání el.motor před přetížením v důsledku proudových a napěťových změn a při zablokování ob. kola. Čerpadlo je nutno jistit a chránit v souladu s návodem k obsluze.

Čerpané medium:	<b>odpadní voda</b>
Teplota:	<b>do 40</b> °C Obsah pevných částic: %
pH:	<b>6-9</b> Velikost pevných částic: mm
Hustota:	<b>do 1100</b> kg/m <sup>3</sup> Kinematická viskozita: mm <sup>2</sup> /s

Materiálové provedení:	<b>Šedá litina</b>
Spirála:	<b>0.6020</b> Oběžné kolo: <b>0.6020</b>
Hřídel:	<b>1.4000</b> Sací víko/stojan: <b>0.6020</b>
Plášť motoru:	<b>1.4301</b> Horní kryt: <b>0.6020</b>

Ucpávka: **Dvojitá mechanická SiC/SiC mazaná olejovou náplní, chráněná ze strany média guferem.**

Dokumentace:	Jazyk	ks
Návod k obsluze a montážní předpis	česky	1
Záruční list, prohlášení o shodě	česky	1

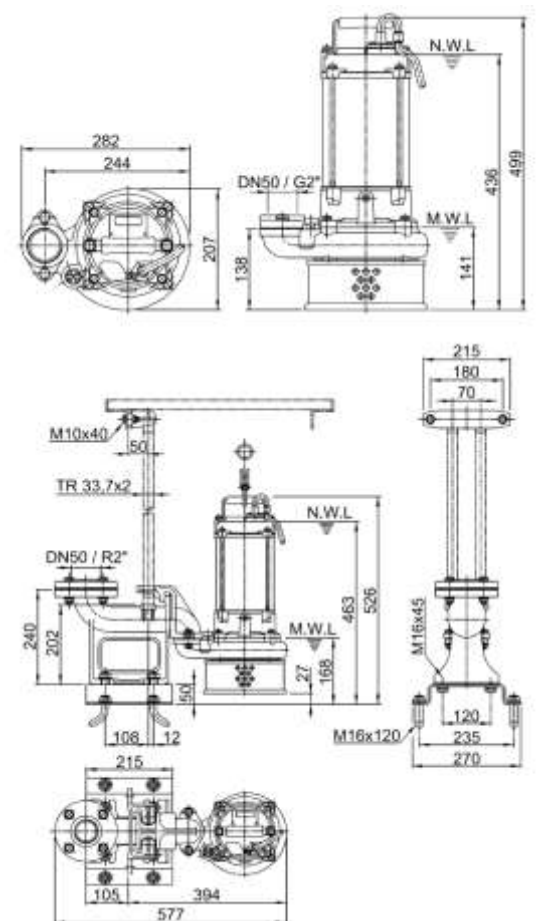
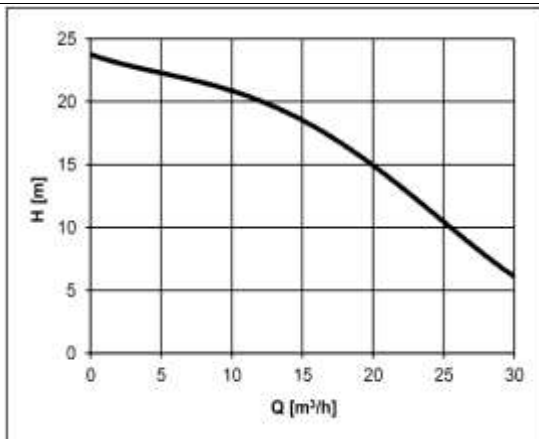
Spouštěcí zařízení: T50E-E5 ( bez vodících tyčí ) sestává z: těleso spouštěcího zařízení, posuvný hák, horní držák vodících tyčí, nerez spouštěcí řetěz délky 4m, podložka 50mm.

Za příplatek je možné dodat:

**Spouštěcí zařízení (rozsah dodávky viz výše)**

**Vodící tyče a prodloužený nerez řetěz (délka dle požadavku zákazníka)**

**Externí plovákový spínač MS1/10m; pro každé čerpadlo jsou potřeba vždy min.2 ovládací plováky.**



**POZOR!** Dlouhodobý provoz čerpadla při minimální hladině (MWL) může mít za následek přehřátí motoru čerpadla. Pro trvalý provoz musí být motor zaplaven (NWL).