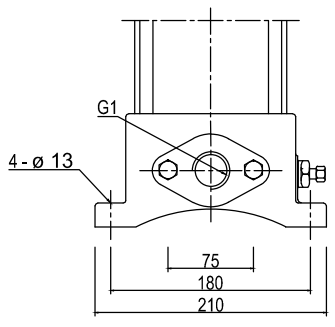
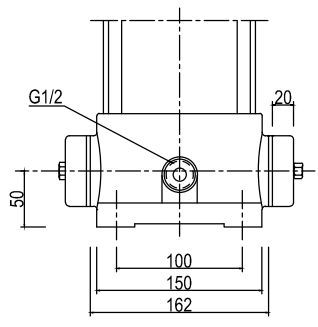
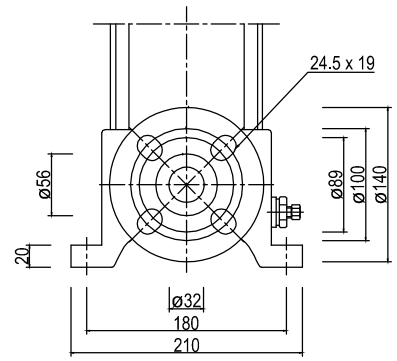
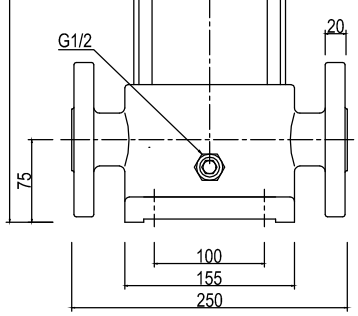


FGJ(DIN-ANSI-JIS)  
 PN25(DN32)  
 /mm/



<b>CVE 5-20</b>		
PUMPS	07.07.2020	
Textilná 3/A		
040 12 Košice		