



Ponorné čerpadlo HCP

Typ čerpadla:	100ICB23.7	3F/400V
Hmotnost:	44 kg (bez kabelu a výtláčného hrdla/kolena/příruby)	
Parametry:	Q = viz.graf m ³ /hod	H = viz.graf m
Oběžné kolo:	Uzavřené kanálové kolo pro obecné použití	
	Průchodnost: 10 mm	Otáčky: 2820 1/min
Elektromotor:	suchý	Výkon: 3,7 kW Příkon: 4,7 kW
Napětí:	3F/400 V	Jmenovitý proud: 7,9 A Kmitočet: 50 Hz
Spínání:	Y - přímé	Kabel: H07RNF – 15m

Čerpadlo je vybaveno doplňkovou ochranou, která chrání el.motor před přetížením v důsledku proudových a napěťových změn a při zablokování ob. kola. Čerpadlo je nutno jistit a chránit v souladu s návodem k obsluze.

Čerpané medium:	mírně znečištěná voda	
Teplota:	do 40 °C	Obsah pevných částic: do 10 %
pH:	6-9	Velikost pevných částic: mm
Hustota:	do 1100 kg/m ³	Kinematická viskozita: mm ² /s

Materiálové provedení:	Šedá litina + nerez	
Spirála:	0.6020	Oběžné kolo: Chromová ocel
Hřídel:	1.4000	Sací víko: 0.6020
Plášť motoru:	1.4301	Horní kryt: 0.6020

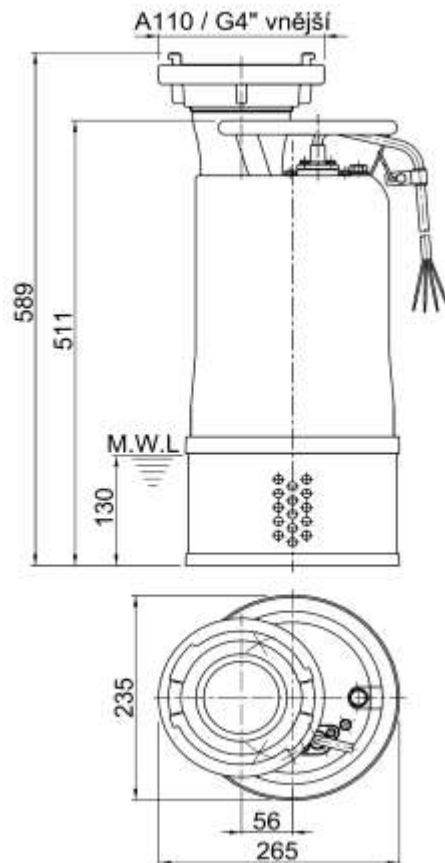
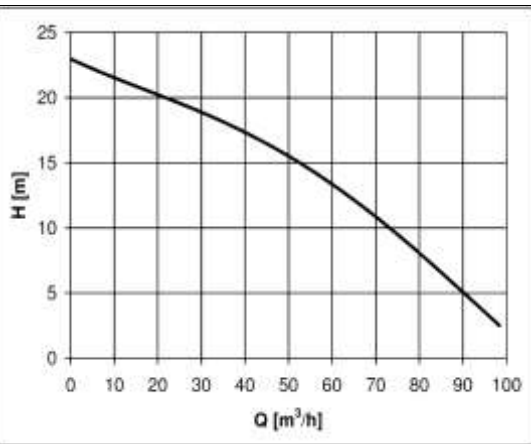
Ucpávka: **Dvojitá mechanická SiC/SiC mazaná olejovou náplní, chráněná ze strany média guferem.**

Dokumentace:	Jazyk	ks
Návod k obsluze a montážní předpis	česky	1
Záruční list, prohlášení o shodě	česky	1

V ceně čerpadla je zahrnuto 9-10m požární hadice.

Za příplatek je možné dodat:

Externí plovákový spínač MS1/10m; pro každé čerpadlo jsou potřeba vždy min.2 ovládací plováky.



MWL = minimální hladina čerpané kapaliny.