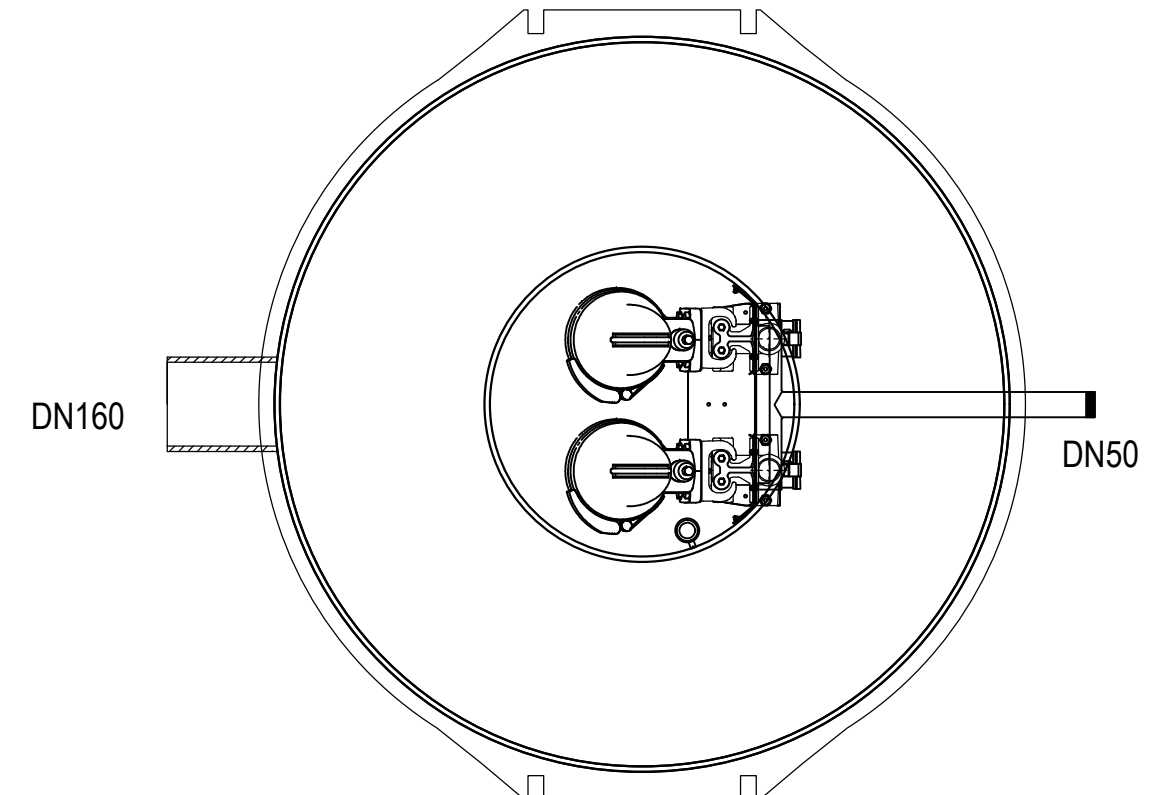
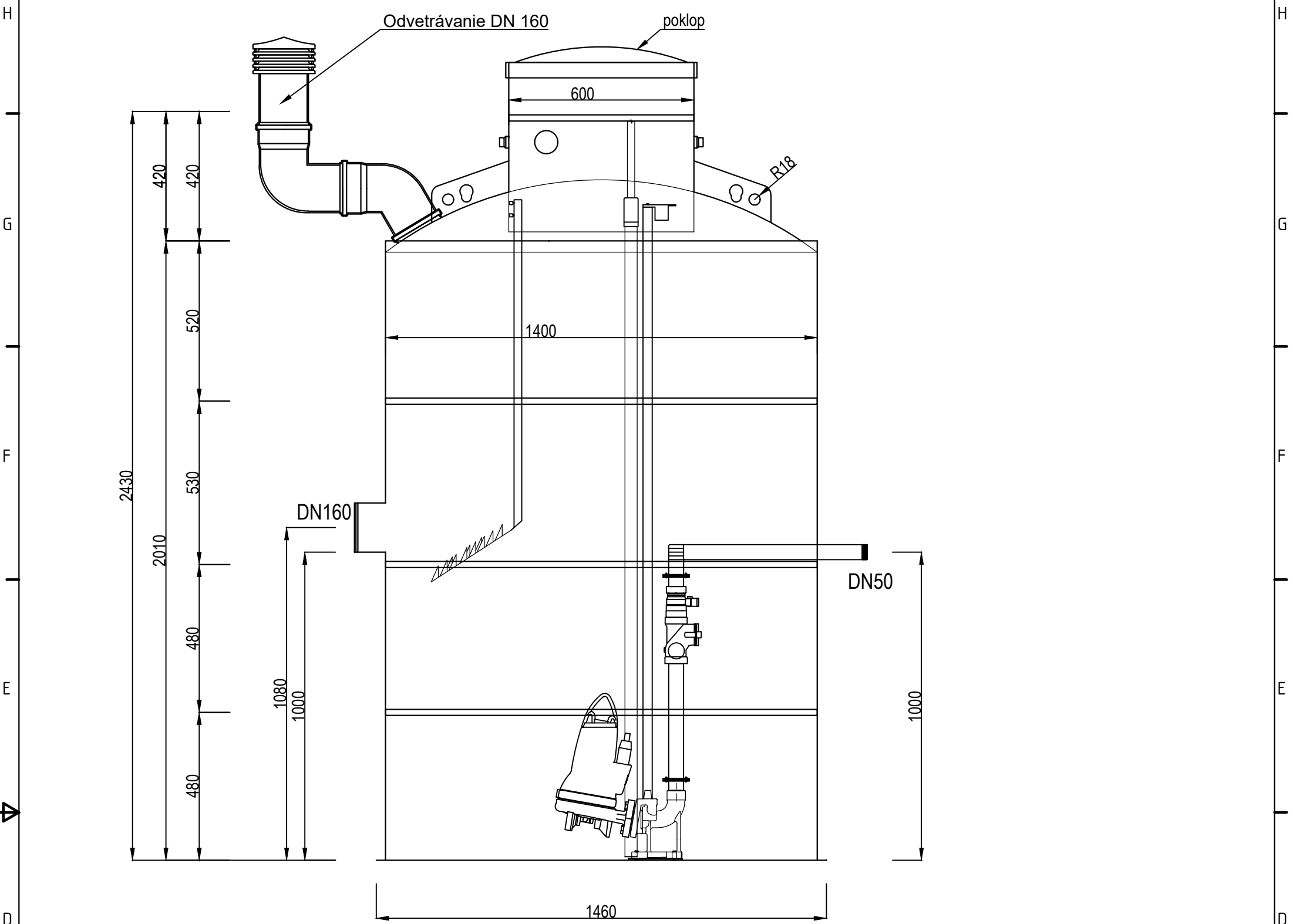


6 5 4 3 2 1



Prečerpávacia stanica LAURA S 2, 3m³
pre tlakovú kanalizáciu Ø1400, H=2,4m

PUMPS	09.04.2025
Textilná 3/A	
040 12 Košice	

6 5 4 3 2 1