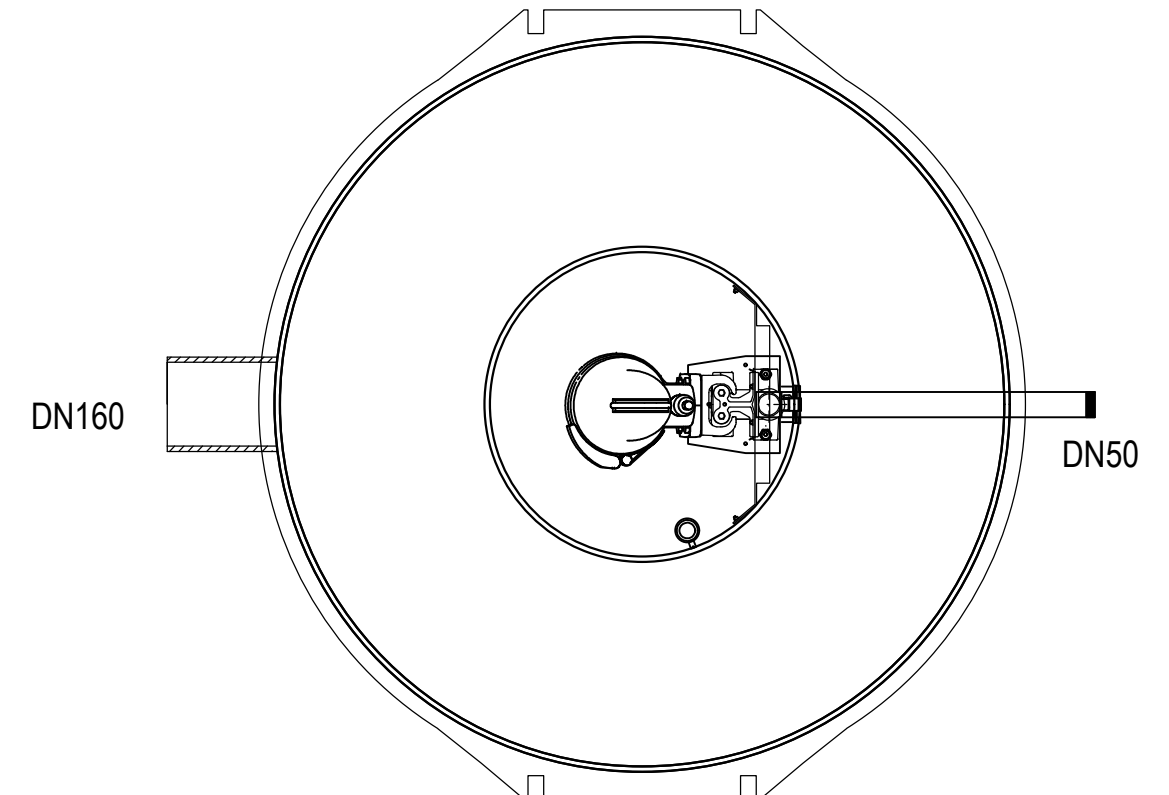
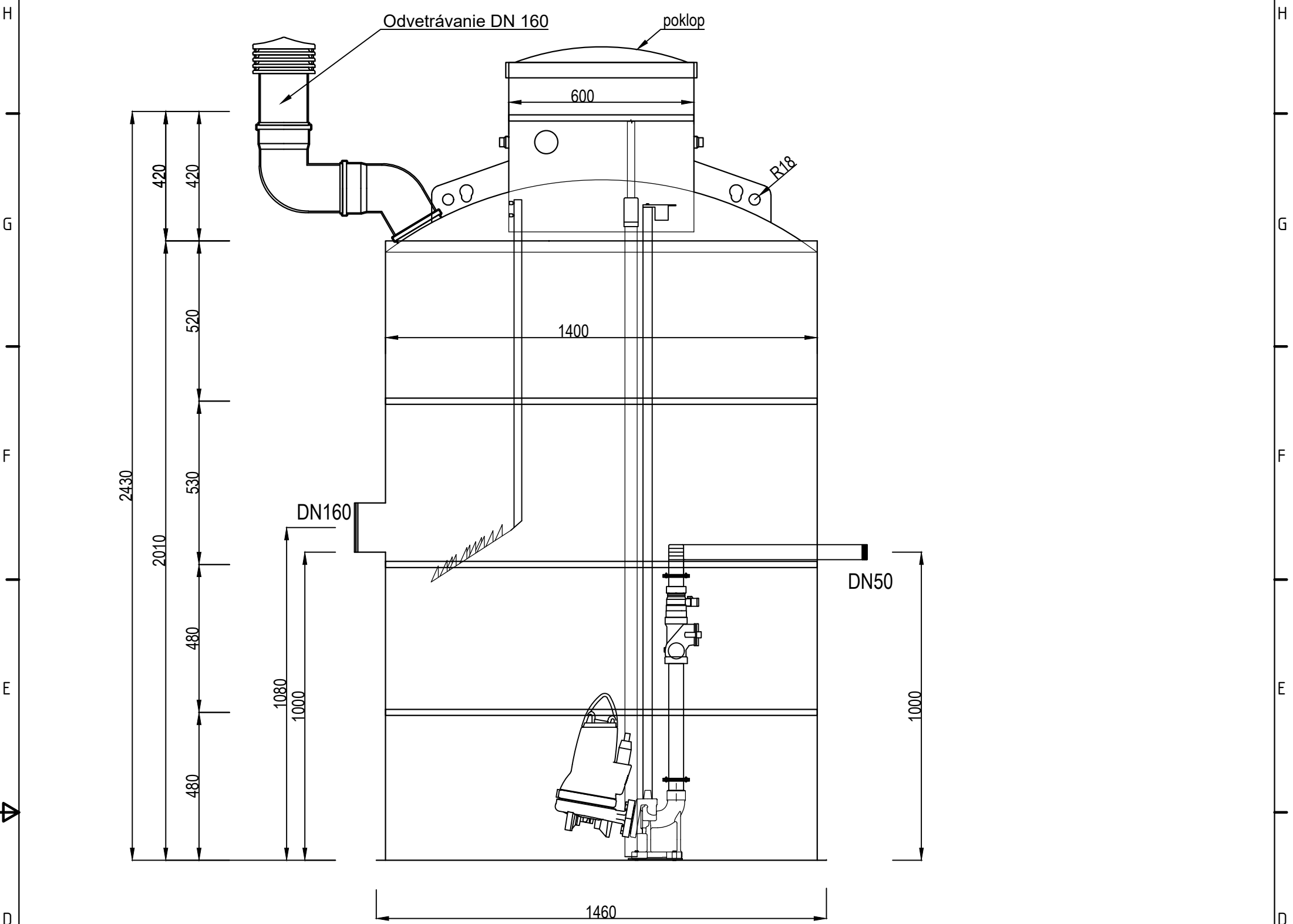


6 5 4 3 2 1



Prečerpávacia stanica LAURA S 1SEG, 3m³
 pre tlakovú kanalizáciu Ø1400, H=2,4m

PUMPS	09.04.2025
Textilná 3/A	
040 12 Košice	



6 5 4 3 2 1