

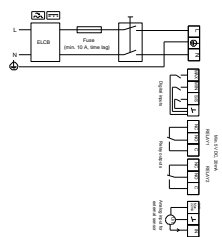
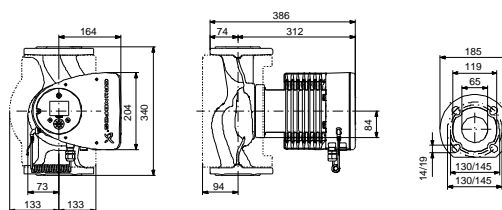
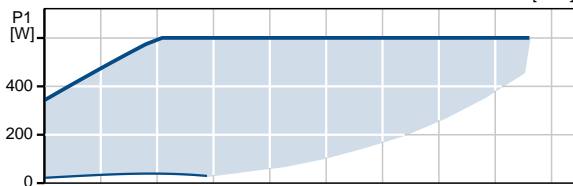
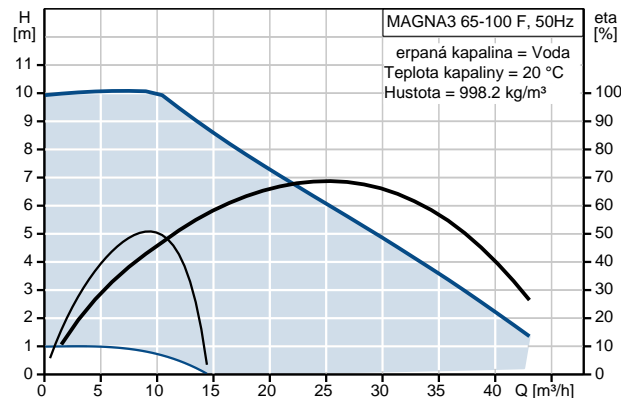


Pozice	Počet	Popis
	1	<p>MAGNA3 65-100 F</p>  <p style="text-align: right;">Pozn.: obr. výrobku se může lišit od skutečného výrobku.</p> <p>Výrobní číslo: 97924297</p> <p>MAGNA3 – více než jen čerpadlo.</p> <p>Se svou bezkonkurenční úroveň inováce, obsáhlým výrobním programem, zabudovanými komunikačními možnostmi a funkcionalitami, které mohou ušetřit náklady na které komponenty v systému, je MAGNA3 ideální pro dosažení maximálního výkonu v systémech budov.</p> <p>Toto čerpadlo se perfektně hodí jak pro vytápění tak i chlazení v téměř všech projektech budov - starých nebo nových.</p> <p>MAGNA3 je mokroběžné čerpadlo, tj. čerpadlo a motor tvoří jednu jednotku, bez ucpávky. Ložiska jsou mazána čerpanou kapalinou. Inovativní upínací spona s pouze jedním šroubem umožňuje snadnou změnu polohy hlavy čerpadla. MAGNA3 nevyžaduje žádnou údržbu a poskytuje extrémně nízké náklady během životního cyklu čerpadla.</p> <p>Charakteristické rysy čerpadla MAGNA3:</p> <ul style="list-style-type: none"> • řídicí jednotka ve svorkovnici • ovládací panel s tenkým displejem na svorkovnici • svorkovnice připravena pro volitelné CIM moduly • zabudovaný snímač diferenčního tlaku a teploty • litinové těleso čerpadla (dle modelu čerpadla) • oddělovací vložka rotoru z kompozitu zesíleného uhlíkovými vlákny • opěrná deska ložiska a plášť rotoru z korozivzdorné oceli • hliníkové těleso statoru • vzduchem chlazená elektronika • čerpadlo je jednofázové. <p>Charakteristické rysy</p> <ul style="list-style-type: none"> • AUTOADAPT • FLOWADAPT a FLOWLIMIT • Regulace na proporcionální tlak • Regulace na konstantní tlak • Regulace na konstantní teplotu • Konstantní křivky • Max. nebo min. křivka • Automatický redukovaný nominální provoz • Není nutná externí motorová ochrana • Pro vytápění jsou dodávány tepelněizolační kryty jako součást dodávky • Velký teplotní rozsah <p>Komunikace</p> <ul style="list-style-type: none"> • bezdrátová komunikace Grundfos GO

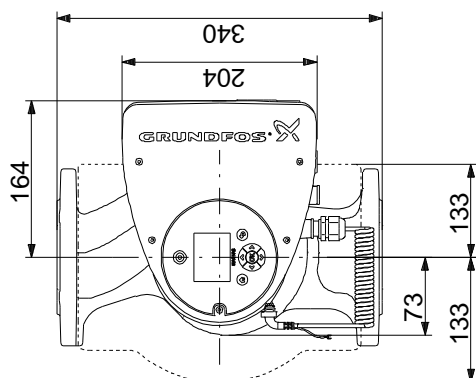
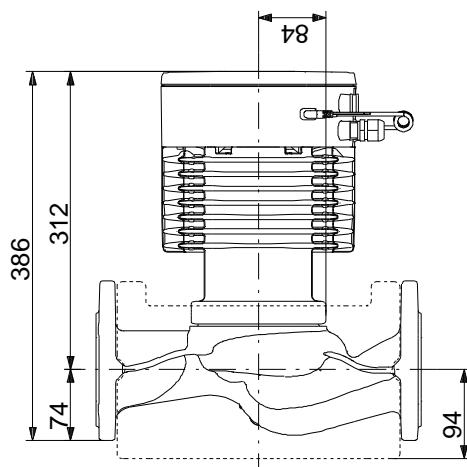
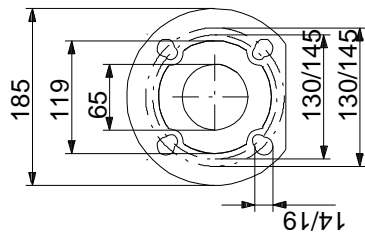


Pozice	Popis
	<ul style="list-style-type: none"> • fieldbus komunikace pomocí modul CIM • digitální vstupy • reléové výstupy • analogový vstup <p>Motor a elektronická jednotka MAGNA3 obsahuje 4-pólový, synchronní motor s trvalými magnety (PM motor). Tento typ motoru má vyšší účinnost než standardní asynchronní motor. Otáčky jsou řízeny integrovaným frekvenčním měřičem.</p> <p>Čerpadlo obsahuje integrovaný snímač diferenčního tlaku a teploty.</p> <p>Kapalina: Rozsah teploty kapaliny: -10 .. 110 °C</p> <p>Techn.: Teplotní třída TF: 110 Schval. značky na typovém štítku: CE,VDE,EAC</p> <p>Materiály: Těleso čerpadla: Litina EN-GJL-250 ASTM A48-250B Oběžné kolo: PES 30%GF</p> <p>Instalace: Rozsah okolní teploty: 0 .. 40 °C Max. provozní tlak: 10 bar Standardní přírubka: DIN Potrubní přípojka: DN 65 PN pro potrubní přípojku: PN6/10 Vzdálenost mezi sacím a výtlačným hrdlem: 340 mm</p> <p>Elektrické údaje: Příkon - P1: 21 .. 613 W Max. spotřeba el. proudu: 0.23 .. 2.7 A Frekvence el. sítě: 50 Hz Jmenovité napětí: 1 x 230 V Krytí (IEC 34-5): X4D Třída izolace (IEC 85): F</p> <p>Jiné: Štítek: Grundfos Blueflux Energet. účinnost (EEI): 0.17 Čistá hmotnost: 21.5 kg Hrubá hmotnost: 23.8 kg Provozní objem: 0.057 m³</p>

Popis	Hodnota
Všeobecná informace:	
Název výrobku:	MAGNA3 65-100 F
Íslo výrobku:	97924297
EAN kód:	5710626493722
Cena:	1.737,00 €
Techn.:	
Max. dopravní výška:	100 dm
Teplotní třída TF:	110
Schval. značky na typovém štítku:	CE, VDE, EAC
Model:	A
Materiály:	
Termostatická erpadla:	Litina EN-GJL-250 ASTM A48-250B
Oběžné kolo:	PES 30%GF
Instalace:	
Rozsah okolní teploty:	0 .. 40 °C
Max. provozní tlak:	10 bar
Standardní průměr:	DIN
Potravní přípojka:	DN 65
PN pro potravní přípojku:	PN6/10
Vzdálenost mezi sacím a výtlakovým hrdlem:	340 mm
Kapalina:	
Rozsah teploty kapaliny:	-10 .. 110 °C
Elektrické údaje:	
Průkon - P1:	21 .. 613 W
Max. spotřeba el. proudu:	0.23 .. 2.7 A
Frekvence el. sítě:	50 Hz
Jmenovité napětí:	1 x 230 V
Krytí (IEC 34-5):	X4D
Trída izolace (IEC 85):	F
Jiné:	
Štítek:	Grundfos Blueflux
Energetická účinnost (EEI):	0.17
Čistá hmotnost:	21.5 kg
Hrubá hmotnost:	23.8 kg
Průpravní objem:	0.057 m³

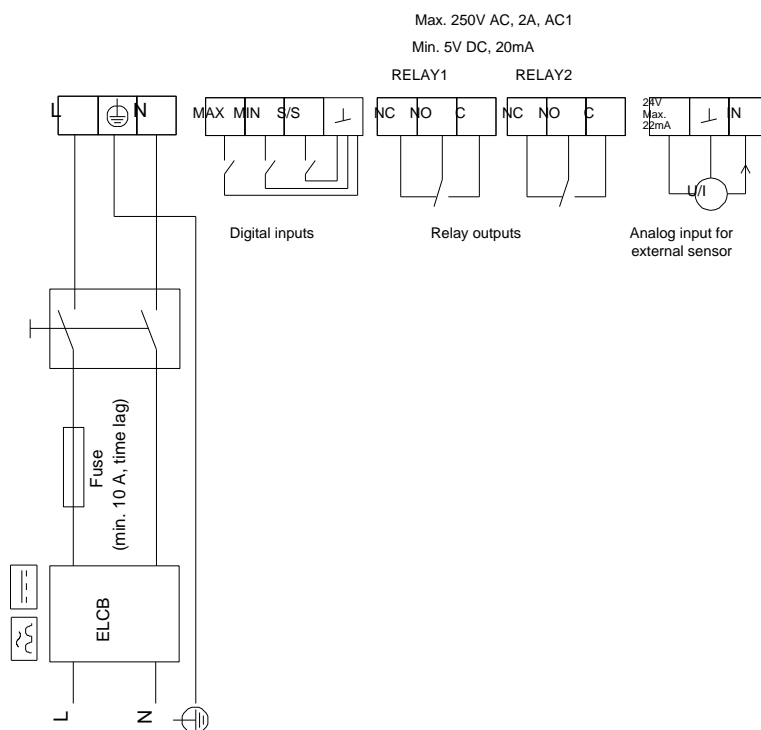


97924297 MAGNA3 65-100 F 50 Hz



Poznámka! Všechny jednotky musí být v[mm] jestliže není uvedeno jinak.
 Poznámka: tento zjednodušený rozměrový náčrtek nezobrazuje všechny detaily.

97924297 MAGNA3 65-100 F 50 Hz



Upozornění! Všechny jednotky jsou v [mm], pokud není uvedeno jinak!